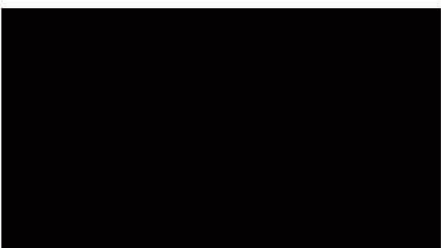
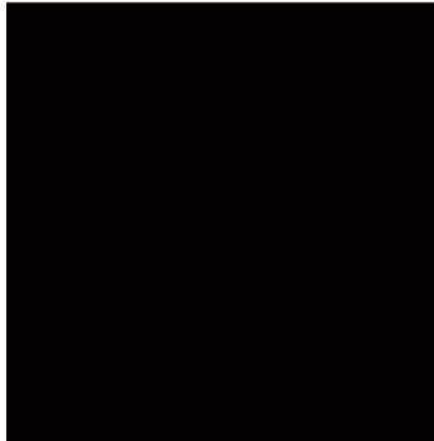




ASIENTOS



Sumhiflex

SUMINISTROS
HIDRÁULICOS Y
FLEXIBLES

ASIENTOS CONDUCTOR

Página 06



ASIENTOS AGRÍCOLAS

Página 20



ASIENTOS CARRETILLAS Y CONSTRUCCIÓN

Página 26

ASIENTOS ACCESORIOS

Página 36



ASIENTOS **CONDUCTOR**

P488

Ref: 1260700

Características:

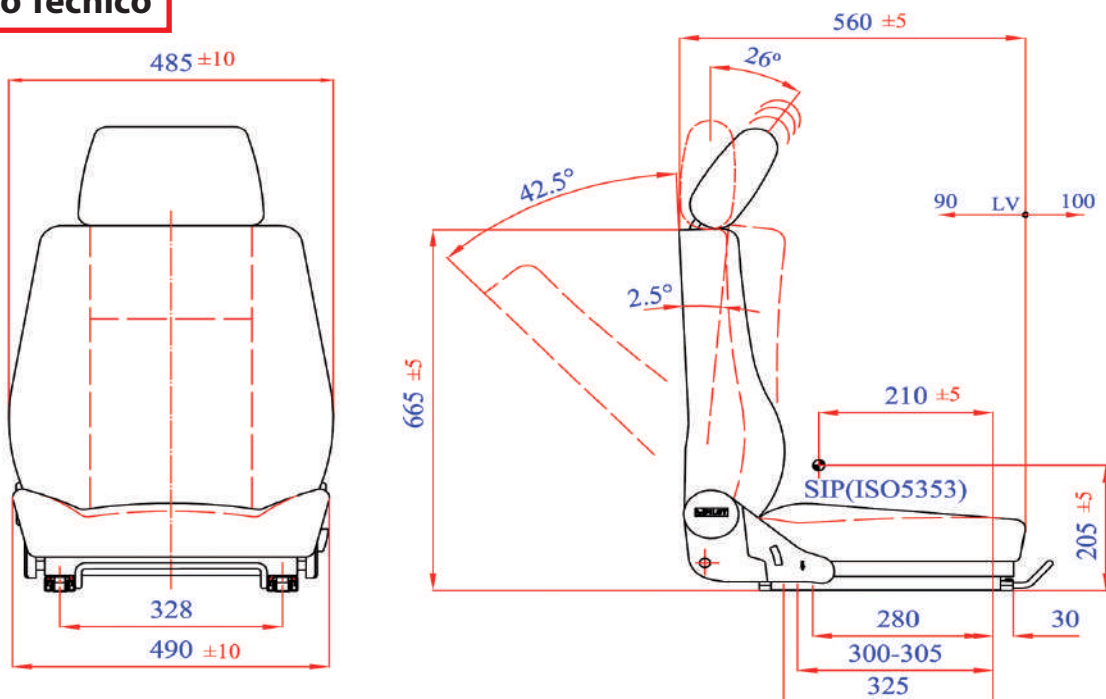
- ▶ Sin suspensión.
- ▶ Guías correderas con ajuste 150 mm.
- ▶ Doble bloqueo de guías.
- ▶ Skay negro.

OPCIONAL:

- ▶ Apoyabrazos ajustables y abatibles (Ref: 1262100).
- ▶ Cinturón automático de 2 puntos (Ref: 1261170).
- ▶ Cinturón estático de 2 puntos (Ref: 1261150).
- ▶ Kit guías universal (Ref: 1262540).



Dibujo Técnico



PYH2001

Ref: **1260690**

Características:

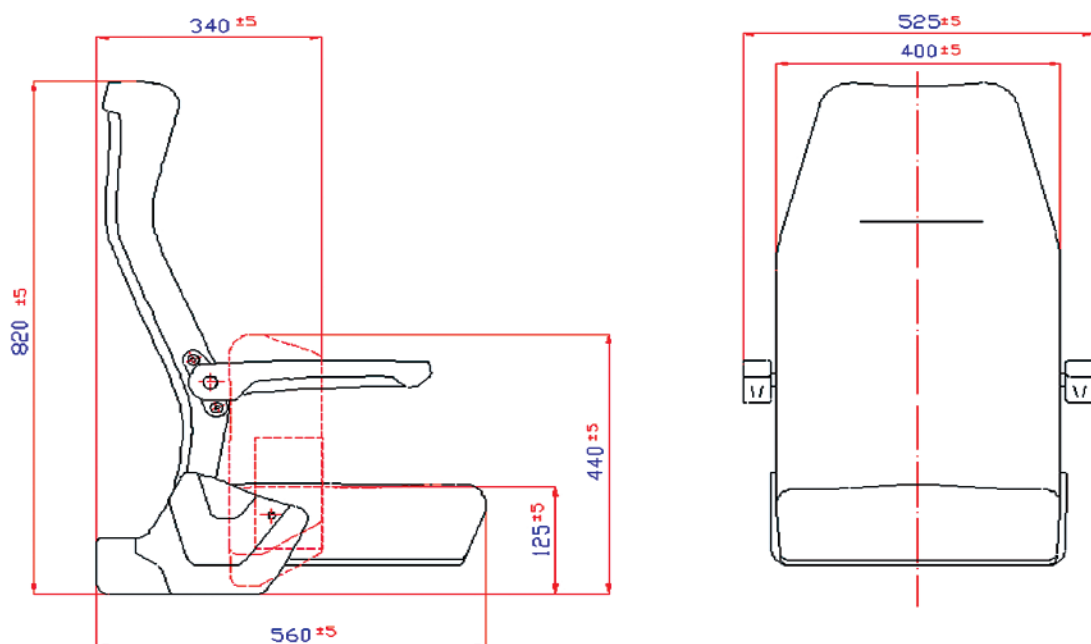
- ▶ Asiento pasajero GUÍA.
- ▶ Apoyabrazos.
- ▶ Tapizado en tela*.

OPCIONAL:

- ▶ Cinturón automático de 2 puntos (Ref: 1261170).
- ▶ Cinturón estático de 2 puntos (Ref: 1261150).



Dibujo Técnico



* LA TELA DE LA IMÁGEN PUEDE NO SER LA MISMA A LA DEL ASIENTO SUMINISTRADO

ELECTRIC

Ref: **1260030**

Características:

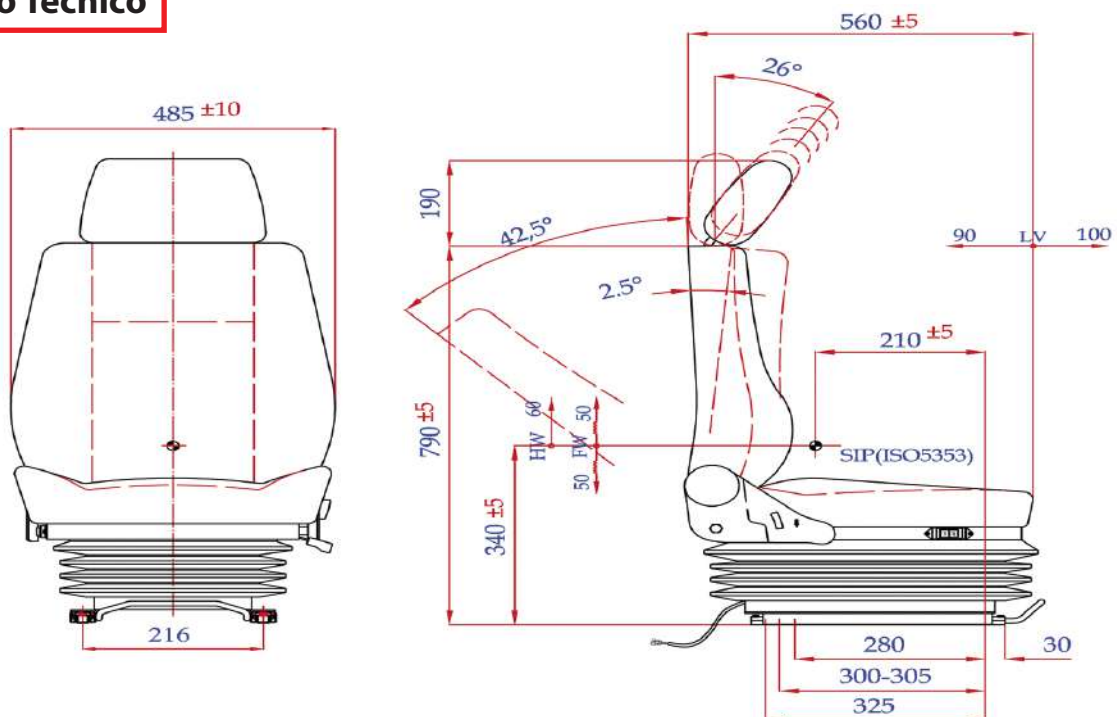
- ▶ Suspensión neumática.
- ▶ Compresor 24V.
- ▶ Carrera suspensión 60 mm.
- ▶ Reposacabezas.
- ▶ Amortiguador hidráulico.
- ▶ Ajuste altura mecánico 60 mm.
- ▶ Guías correderas con ajuste 150 mm.
- ▶ Doble bloqueo de guías.
- ▶ Ajuste de desplazamiento horizontal de 190 mm (incrementos de 10 mm).
- ▶ Ajuste de reclinación de respaldo de 42°.
- ▶ Tapizado en tela*.

OPCIONAL:

- ▶ Apoyabrazos ajustables y abatibles (Ref: 1262100).
- ▶ Cinturón automático de 2 puntos (Ref: 1261170).
- ▶ Cinturón estático de 2 puntos (Ref: 1261150).
- ▶ Compresor 12V.
- ▶ Kit guías universal (Ref: 1262540).



Dibujo Técnico



* LA TELA DE LA IMÁGEN PUEDE NO SER LA MISMA A LA DEL ASIENTO SUMINISTRADO

ELECTRIC PRO

Ref: **1260090**

Características:

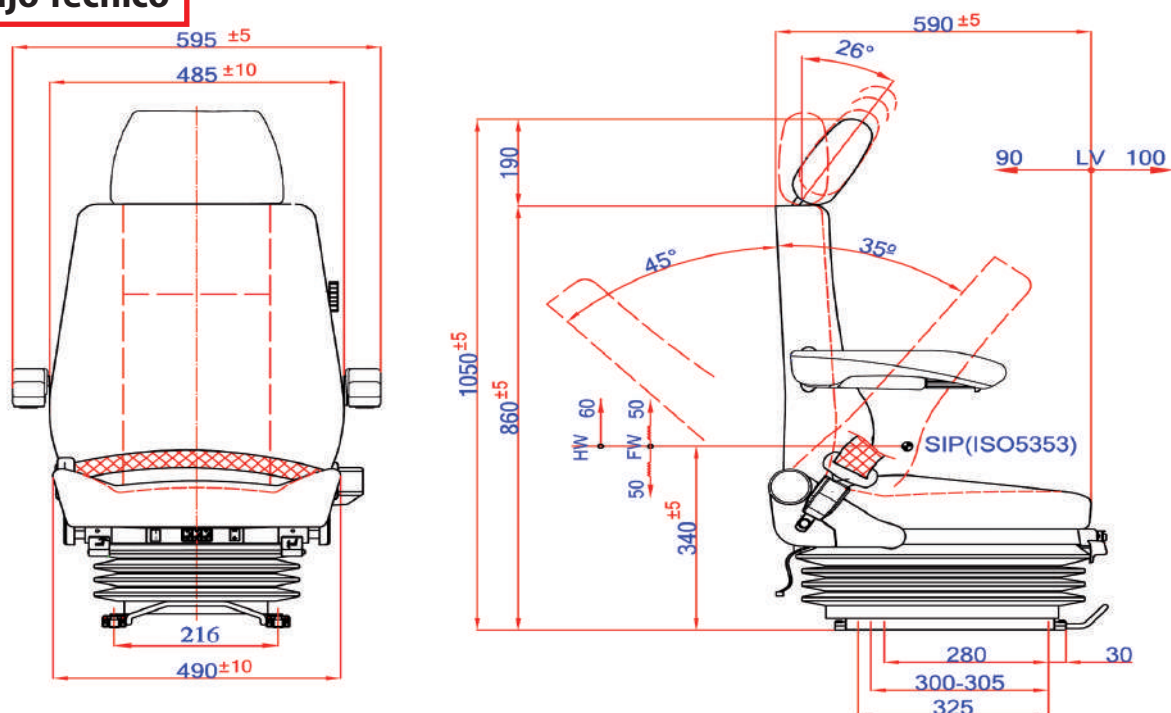
- ▶ Suspensión neumática.
- ▶ Compresor 24V.
- ▶ Carrera suspensión 100 mm.
- ▶ Reposacabezas.
- ▶ Amortiguador hidráulico regulable.
- ▶ Ajuste altura mecánico 60 mm.
- ▶ Guías correderas con ajuste 150 mm.
- ▶ Doble bloqueo de guías.
- ▶ Ajuste de desplazamiento horizontal de 200 mm.
- ▶ Cinturón de seguridad de 3 puntos.
- ▶ Ajuste de inclinación de respaldo de 42°.
- ▶ Apoyo lumbar mecánico.
- ▶ Interruptor de descarga rápida.
- ▶ Tapizado en tela*.

OPCIONAL:

- ▶ Apoyabrazos ajustables y abatibles (Ref: 1262100).
- ▶ Cinturón automático de 2 puntos (Ref: 1261170).
- ▶ Cinturón estático de 2 puntos (Ref: 1261150).
- ▶ Compresor 12V.
- ▶ Kit guías universal (Ref: 1262540).



Dibujo Técnico



* LA TELA DE LA IMÁGEN PUEDE NO SER LA MISMA A LA DEL ASIENTO SUMINISTRADO

MECANIC

Ref: **1260000**

Características:

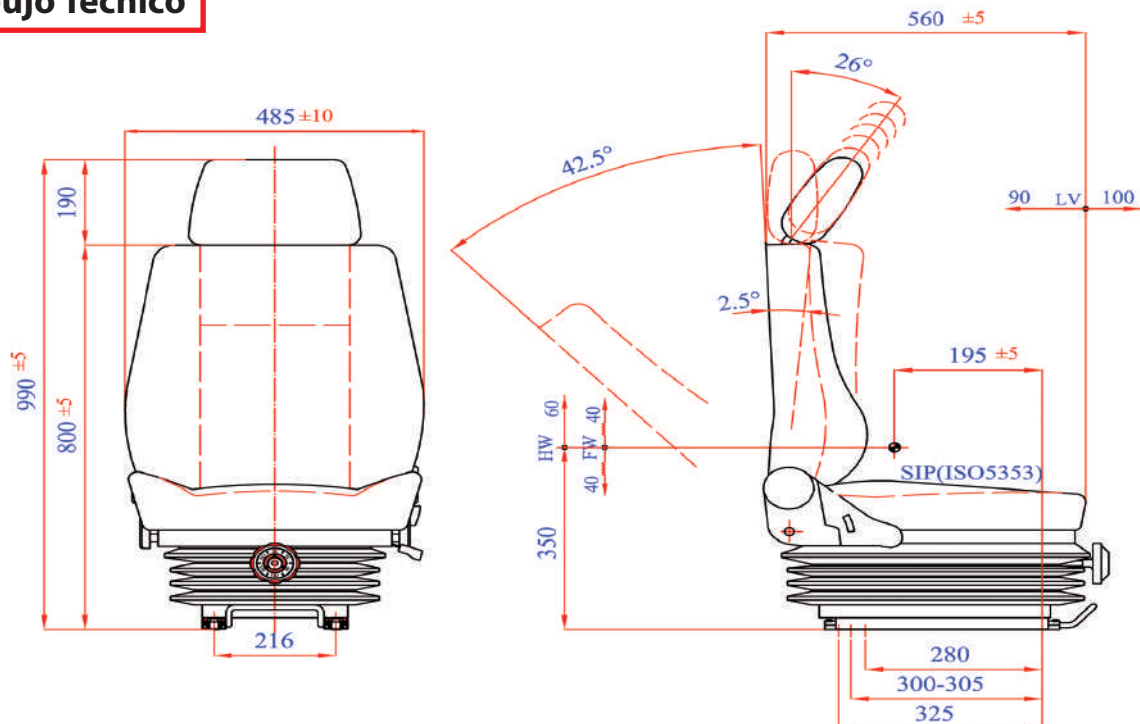
- ▶ Suspensión mecánica.
- ▶ Carrera suspensión 80 mm.
- ▶ Reposacabezas.
- ▶ Amortiguador hidráulico.
- ▶ Ajuste altura mecánico 60 mm.
- ▶ Ajuste mecánico de peso (50 Kg - 130 Kg).
- ▶ Guías correderas con ajuste 150 mm.
- ▶ Doble bloqueo de guías.
- ▶ Ajuste de desplazamiento horizontal de 190 mm (incrementos de 10 mm).
- ▶ Ajuste de reclinación del respaldo (42°).
- ▶ Tapizado en tela*.

OPCIONAL:

- ▶ Apoyabrazos ajustables y abatibles (Ref: 1262100).
- ▶ Cinturón automático de 2 puntos (Ref: 1261170).
- ▶ Cinturón estático de 2 puntos (Ref: 1261150).
- ▶ Kit guías universal (Ref: 1262540).
- ▶ Tapizado en skay, MECANIC SKAY (Ref: 1260050).



Dibujo Técnico



* LA TELA DE LA IMÁGEN PUEDE NO SER LA MISMA A LA DEL ASIENTO SUMINISTRADO

MECANIC-PRO

Ref: **1260110**

Características:

- ▶ Suspensión mecánica.
- ▶ Carrera suspensión 100 mm.
- ▶ Reposacabezas.
- ▶ Amortiguador hidráulico.
- ▶ Ajuste altura mecánico 60 mm.
- ▶ Ajuste mecánico de peso (50 Kg - 130 Kg).
- ▶ Guías correderas con ajuste 150 mm.
- ▶ Doble bloqueo de guías.
- ▶ Ajuste de desplazamiento horizontal de 190 mm (incrementos de 10 mm).
- ▶ Ajuste de reclinación del respaldo (42°).
- ▶ Apoyo lumbar mecánico.
- ▶ Cinturón de seguridad de 3 puntos.
- ▶ Tapizado en tela*.

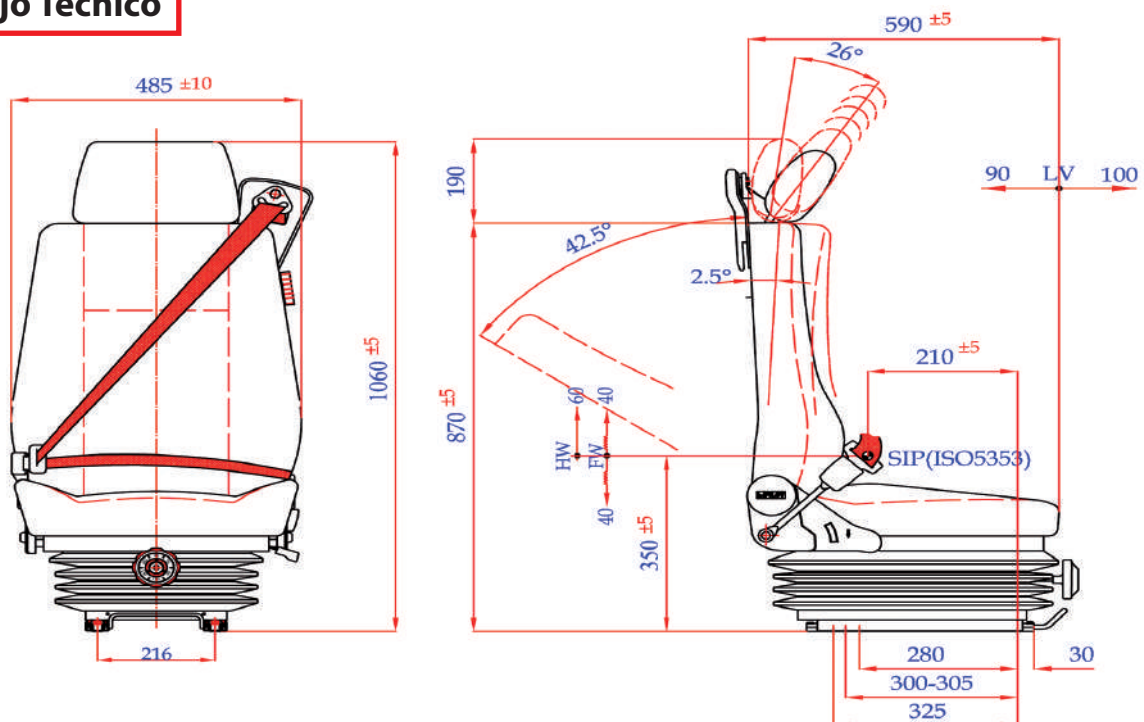
OPCIONAL:

- ▶ Apoyabrazos ajustables y abatibles (Ref: 1262100).
- ▶ Cinturón automático de 2 puntos (Ref: 1261170).
- ▶ Cinturón estático de 2 puntos (Ref: 1261150).
- ▶ Kit guías universal (Ref: 1262540).



**OPCIONAL
ASIENTO
COPILOTO
BAJO PEDIDO**

Dibujo Técnico



* LA TELA DE LA IMÁGEN PUEDE NO SER LA MISMA A LA DEL ASIENTO SUMINISTRADO

SUSPENS

Ref: **1260010**

Características:

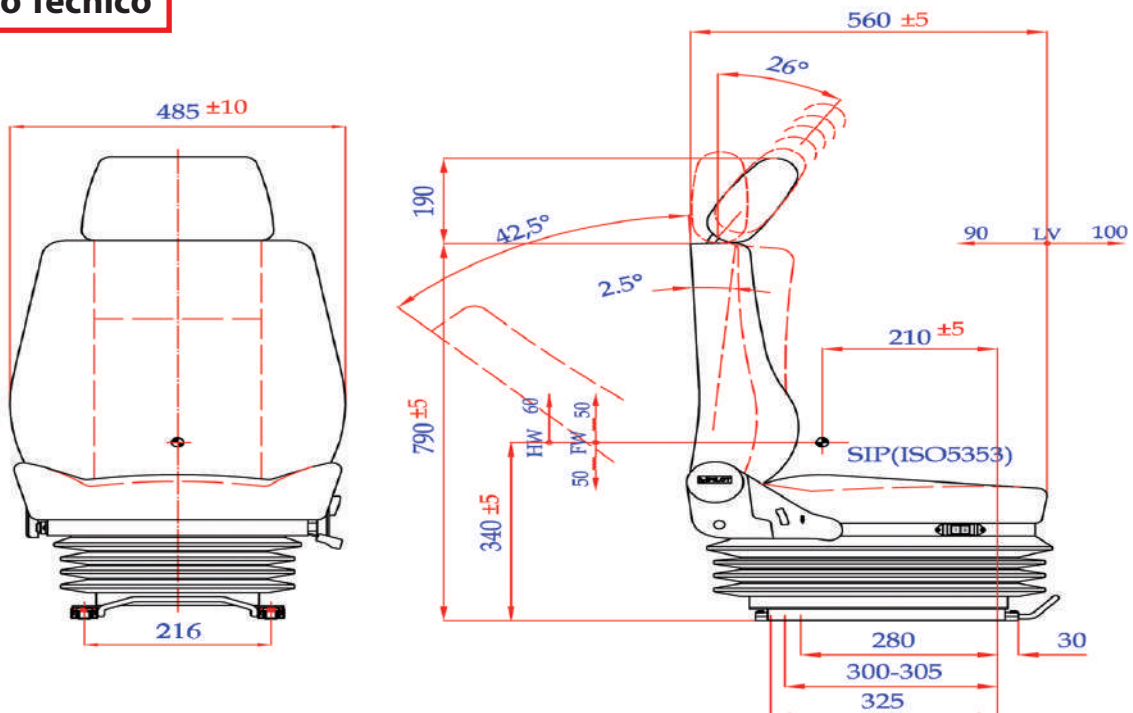
- ▶ Suspensión neumática.
- ▶ Carrera suspensión 80 mm.
- ▶ Reposacabezas.
- ▶ Amortiguador hidráulico.
- ▶ Ajuste altura mecánico 60 mm.
- ▶ Guías correderas con ajuste 150 mm.
- ▶ Doble bloqueo de guías.
- ▶ Ajuste de desplazamiento horizontal de 190 mm (incremento de 10 mm).
- ▶ Ajuste de inclinación del respaldo de 42°.
- ▶ Interruptor de descarga rápida.
- ▶ Tapizado en tela*.

OPCIONAL:

- ▶ Apoyabrazos ajustables y abatibles (Ref: 1262100).
- ▶ Cinturón automático de 2 puntos (Ref: 1261170)
- ▶ Cinturón estático de 2 puntos (Ref: 1261150).
- ▶ Kit guías universal (Ref: 1262540).



Dibujo Técnico



* LA TELA DE LA IMÁGEN PUEDE NO SER LA MISMA A LA DEL ASIENTO SUMINISTRADO

SUSPENS-PRO

Ref: **1260020**

Características:

- ▶ Suspensión neumática.
- ▶ Carrera suspensión 100 mm.
- ▶ Reposacabezas.
- ▶ Amortiguador hidráulico regulable.
- ▶ Ajuste altura mecánico 60 mm.
- ▶ Guías correderas con ajuste 150 mm.
- ▶ Doble bloqueo de guías.
- ▶ Ajuste de desplazamiento horizontal de 200 mm.
- ▶ Ajuste de inclinación del respaldo de 42°.
- ▶ Apoyo lumbar mecánico.
- ▶ Cinturón de seguridad de 3 puntos.
- ▶ Interruptor de descarga rápida.
- ▶ Tapizado en tela*.

OPCIONAL:

- ▶ Apoyabrazos ajustables y abatibles (Ref: 1262100).
- ▶ Cinturón automático de 2 puntos (Ref: 1261170)
- ▶ Cinturón estático de 2 puntos (Ref: 1261150).
- ▶ Kit guías universal (Ref: 1262540).

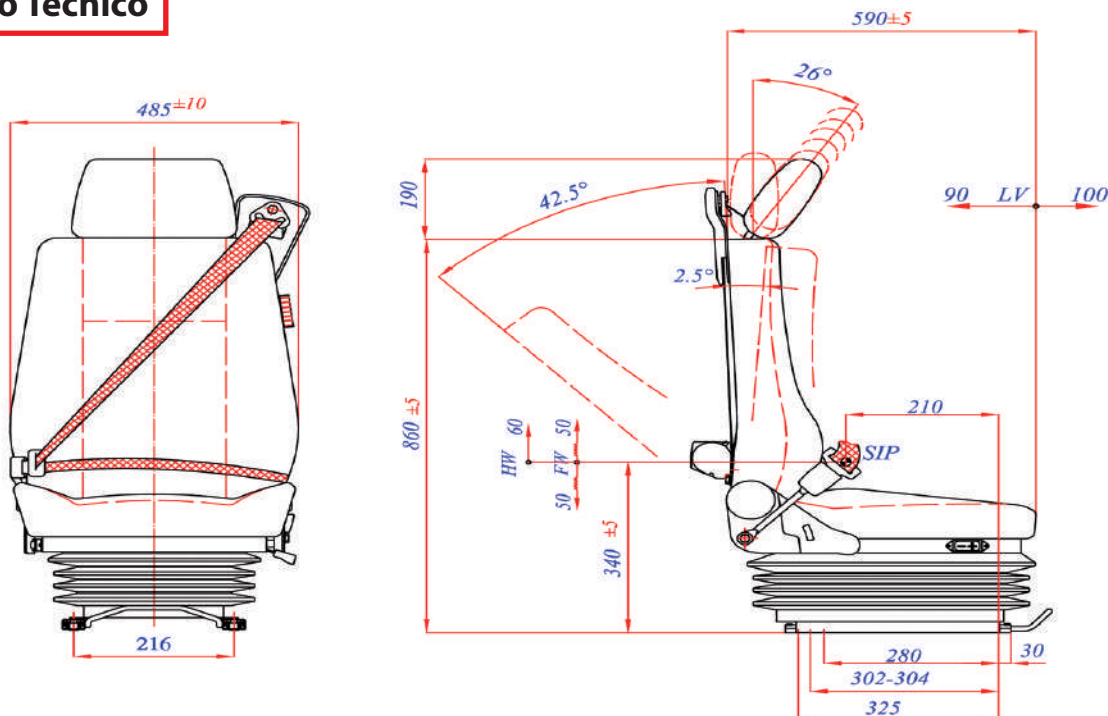


**OPCIONAL
ASIENTO
COPILOTO
BAJO PEDIDO**

SUSPENS PRO ANCHO GUÍA 230 mm Ref: 1260520

Idénticas especificaciones técnicas que el modelo SUSPENS PRO pero con ancho de guías 230 mm.

Dibujo Técnico



* LA TELA DE LA IMÁGEN PUEDE NO SER LA MISMA A LA DEL ASIENTO SUMINISTRADO

SUSPENS X'TREME

Ref: **1261250**

Características:

- ▶ Suspensión neumática.
- ▶ Carrera suspensión 100 mm.
- ▶ Apoyacabezas integrado.
- ▶ Amortiguador hidráulico regulable.
- ▶ Ajuste altura mecánico 60mm.
- ▶ Guías correderas con ajuste 150 mm.
- ▶ Doble bloqueo de guías.
- ▶ Ajuste de desplazamiento horizontal de 200 mm.
- ▶ Cinturón de seguridad de 3 puntos.
- ▶ Respaldo reclinable y abatible.
- ▶ Tapizado en tela*.

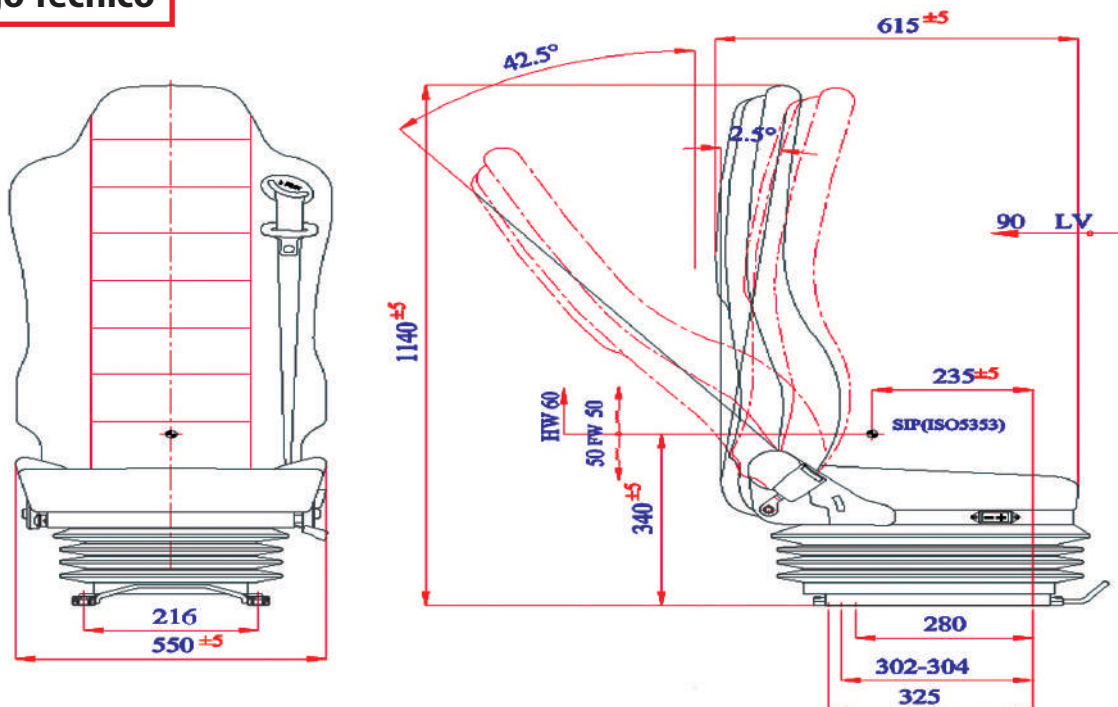
OPCIONAL:

- ▶ Apoyabrazos ajustables y abatibles (Ref: 1260380).
- ▶ Kit guías universal (Ref: 1262540).

BAJO PEDIDO



Dibujo Técnico



* LA TELA DE LA IMÁGEN PUEDE NO SER LA MISMA A LA DEL ASIENTO SUMINISTRADO

X'TREME

Ref: **1260320**

Características:

- ▶ Suspensión neumática.
- ▶ Carrera suspensión 80 mm.
- ▶ Amortiguador hidráulico regulable.
- ▶ Regulación de altura neumático regulable hasta 80 mm (con memoria).
- ▶ Guías correderas de doble bloqueo con ajuste de 190 mm.
- ▶ Ajuste longitudinal del asiento (60 mm).
- ▶ Soporte lumbar neumático (3 posiciones).
- ▶ Respaldo reclinable y abatible.
- ▶ Apoyabrazos ajustables y abatibles.
- ▶ Interruptor de descarga rápida.
- ▶ Tapizado en tela*.

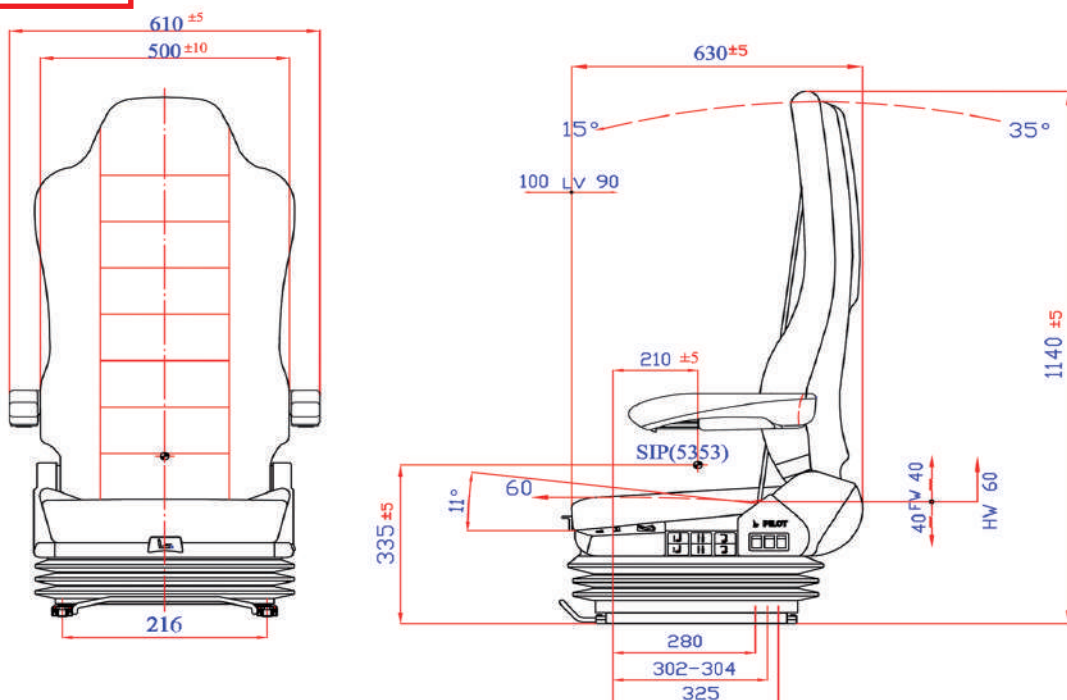
OPCIONAL:

- ▶ Kit guías universal (Ref: 1262540).
- ▶ Tapizado en piel. **BAJO PEDIDO** (Ref: 1261080).



**OPCIONAL
ASIENTO
COPILOTO
BAJO PEDIDO**

Dibujo Técnico



* LA TELA DE LA IMÁGEN PUEDE NO SER LA MISMA A LA DEL ASIENTO SUMINISTRADO

X'TREME PREMIUM

Ref: **1260510**

Características:

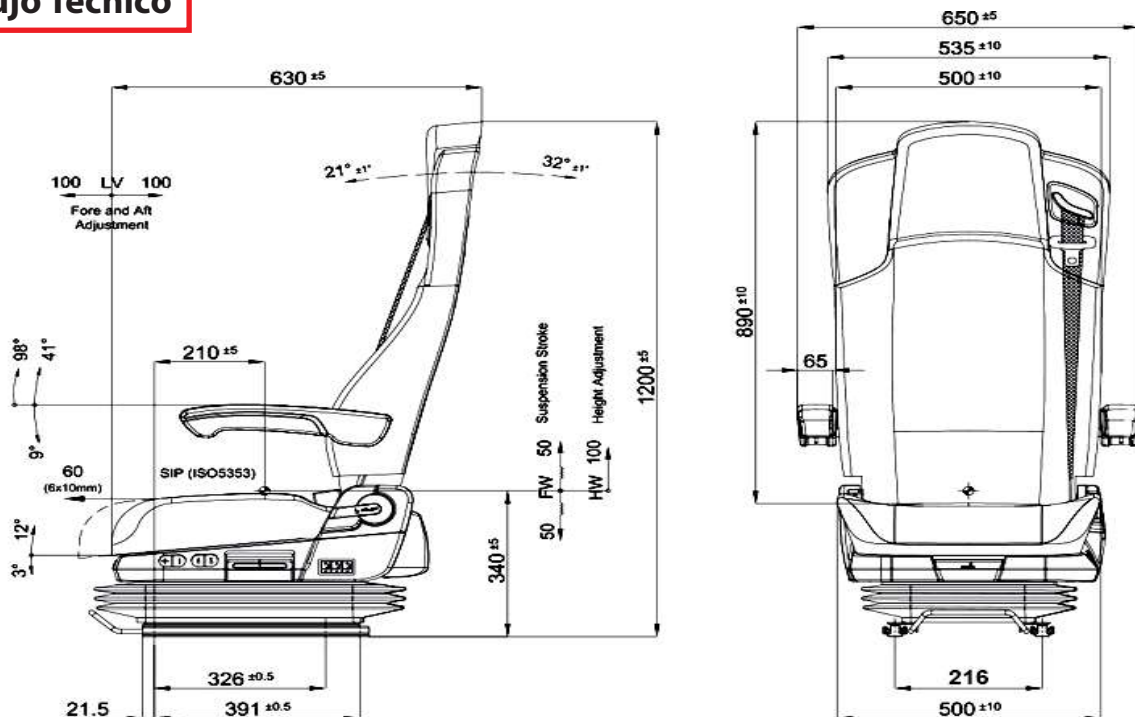
- ▶ Suspensión neumática.
- ▶ Carrera suspensión 100 mm.
- ▶ Amortiguador hidráulico regulable.
- ▶ Regulación de altura neumático regulable hasta 100 mm (con memoria).
- ▶ Guías correderas de doble bloqueo con ajuste de 200 mm.
- ▶ Ajuste longitudinal del asiento (60 mm).
- ▶ Soporte lumbar neumático (3 posiciones).
- ▶ Respaldo reclinable y abatible.
- ▶ Apoyabrazos ajustables y abatibles.
- ▶ Interruptor de descarga rápida.
- ▶ Tapizado en tela*.

OPCIONAL:

- ▶ Kit guías universal (Ref: 1262540).



Dibujo Técnico



* LA TELA DE LA IMÁGEN PUEDE NO SER LA MISMA A LA DEL ASIENTO SUMINISTRADO



ASIENTOS **AGRÍCOLAS**

AGROMACT BÁSICO

Ref: 1260720

Características:

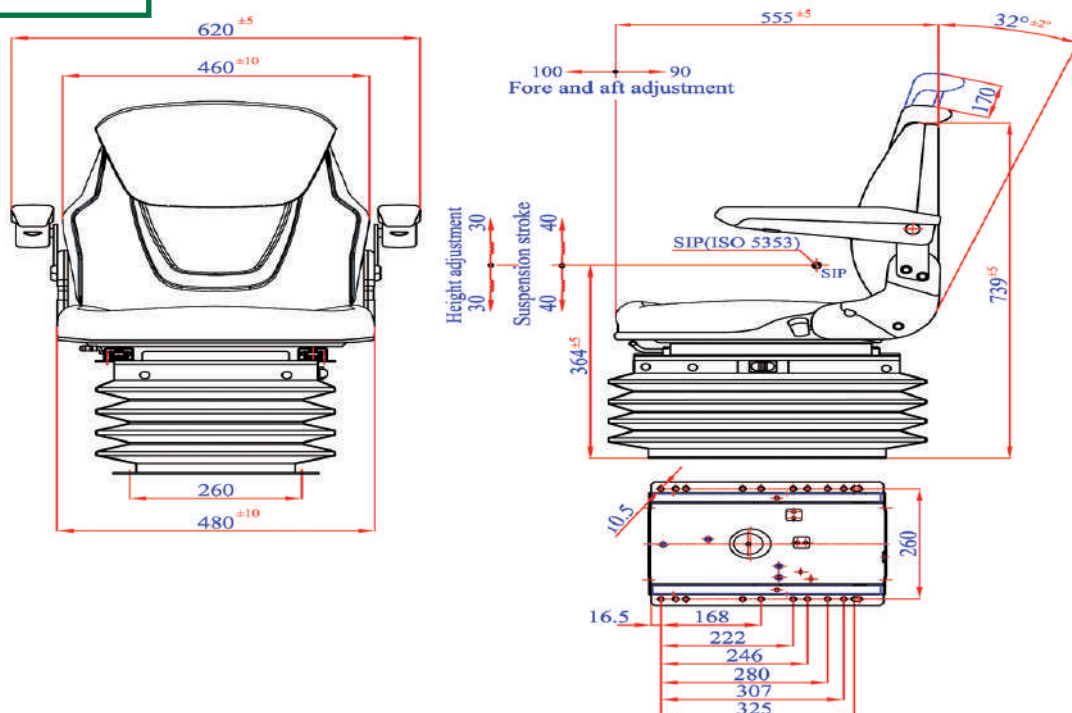
- ▶ Suspensión neumática.
- ▶ Carrera de suspensión 140 mm.
- ▶ Compresor eléctrico de 12V.
- ▶ Ajuste de peso manual (50 Kg - 130 Kg)
- ▶ Guías correderas de único bloqueo.
- ▶ Amortiguador hidráulico.
- ▶ Cabezal integrado.
- ▶ Respaldo abatible y reclinable de 32°.
- ▶ Apoyabrazos.
- ▶ Tapizado en tela*.

OPCIONAL:

- ▶ Cinturón automático de 2 puntos (Ref: 1261170).
- ▶ Cinturón estático de 2 puntos (Ref: 1261150).
- ▶ Compresor 24V.
- ▶ Monocontacto de seguridad.



Dibujo Técnico



* LA TELA DE LA IMÁGEN PUEDE NO SER LA MISMA A LA DEL ASIENTO SUMINISTRADO

PT62

Ref: **1260370**

Características:

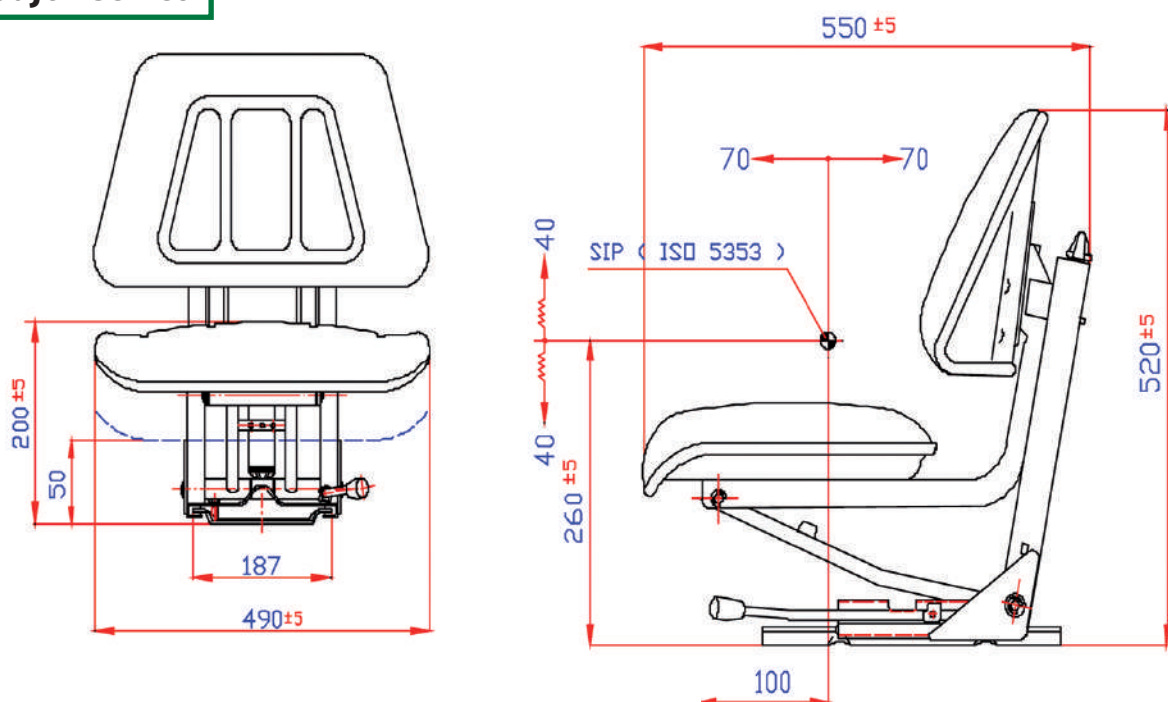
- ▶ Carrera de suspensión 80 mm.
- ▶ Ajuste de peso 60 Kg - 120 Kg.
- ▶ Guías correderas con ajuste 150 mm.
- ▶ Tapizado en skay negro.

OPCIONAL:

- ▶ Apoyabrazos abatibles (Ref: 1260400).
- ▶ Cinturón automático de 2 puntos (Ref: 1261170).
- ▶ Cinturón estático de 2 puntos (Ref: 1261150).
- ▶ Monocontacto de seguridad.



Dibujo Técnico



PT52

Ref: **1260390**

Características:

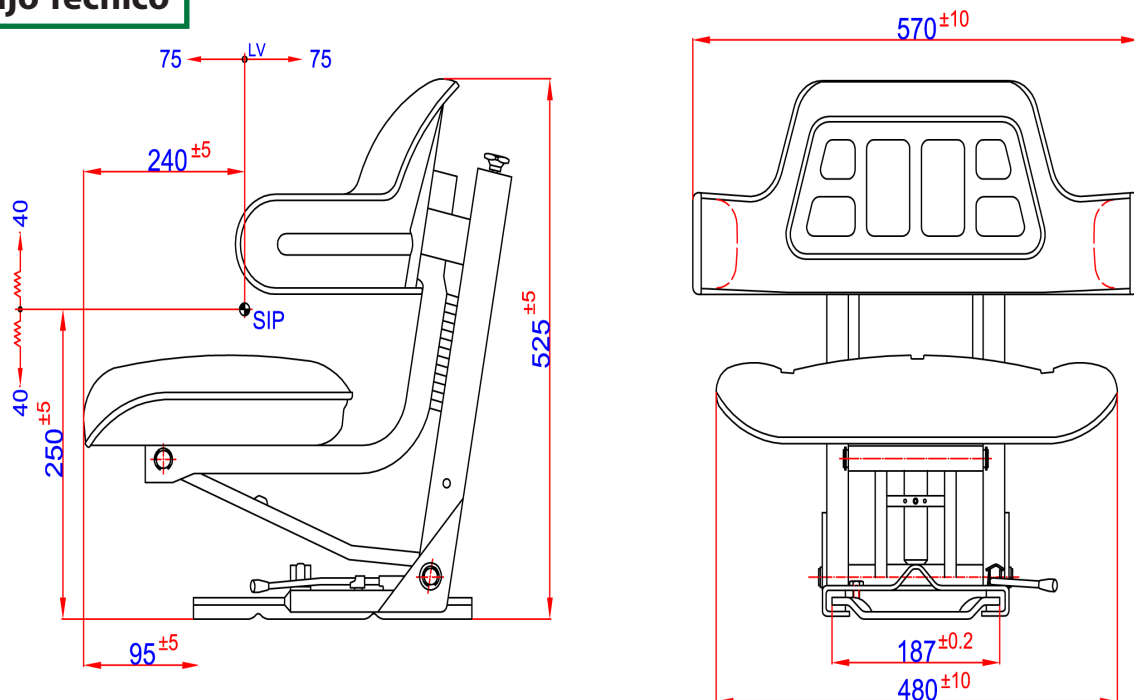
- ▶ Carrera de suspensión 80mm.
- ▶ Ajuste de peso 60Kg -120Kg.
- ▶ Guías correderas con ajuste 150mm.
- ▶ Tapizado en skay negro.

OPCIONAL:

- ▶ Cinturón automático de 2 puntos (Ref. 1261170).
- ▶ Cinturón estático de 2 puntos (Ref. 1261150).
- ▶ Monocontacto de seguridad.



Dibujo Técnico



PT57Y

Ref: **1260300**

Características:

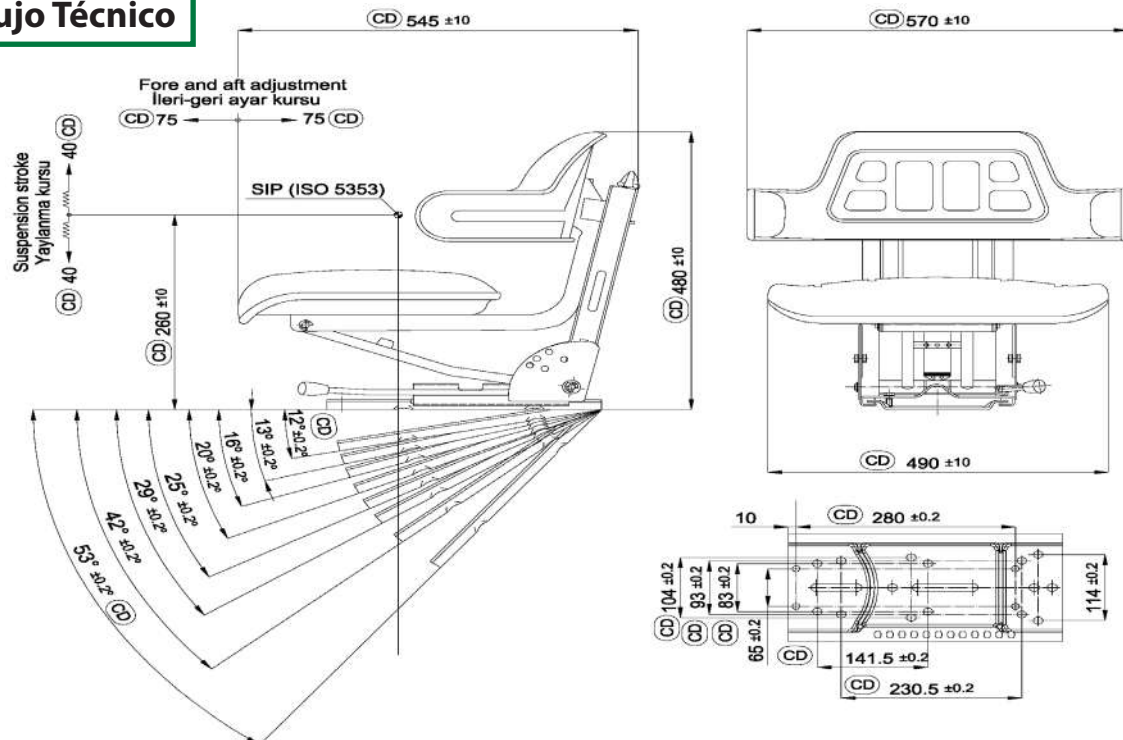
- ▶ Carrera de suspensión 80 mm.
- ▶ Ajuste de peso (60 Kg - 120 Kg).
- ▶ Guías correderas con ajuste 150 mm.
- ▶ Base adaptable a 5 ángulos diferentes.
- ▶ Tapizado en skay amarillo.

OPCIONAL:

- ▶ Cinturón automático de 2 puntos (Ref. 1261170).
- ▶ Cinturón estático de 2 puntos (Ref. 1261150).
- ▶ Monocontacto de seguridad.



Dibujo Técnico





ASIENOS
CARRETILLAS
Y
CONSTRUCCIÓN

ESP500

Ref: **1260280**

Características:

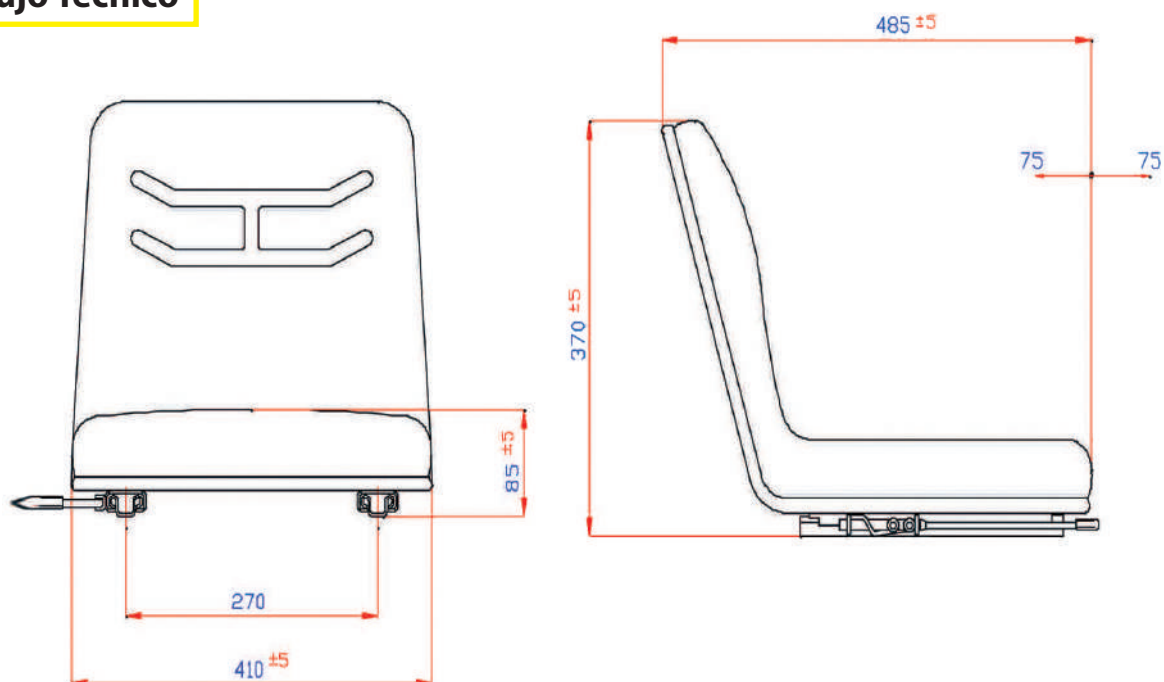
- ▶ Sin suspensión.
- ▶ Guías con 1 bloqueo.
- ▶ Tapizado en skay negro.

OPCIONAL:

- ▶ Cinturón automático de 2 puntos (Ref: 1261170).
- ▶ Cinturón estático de 2 puntos (Ref: 1261150).
- ▶ Monocontacto de seguridad.



Dibujo Técnico



ET902SW

Ref: **1260060**

Características:

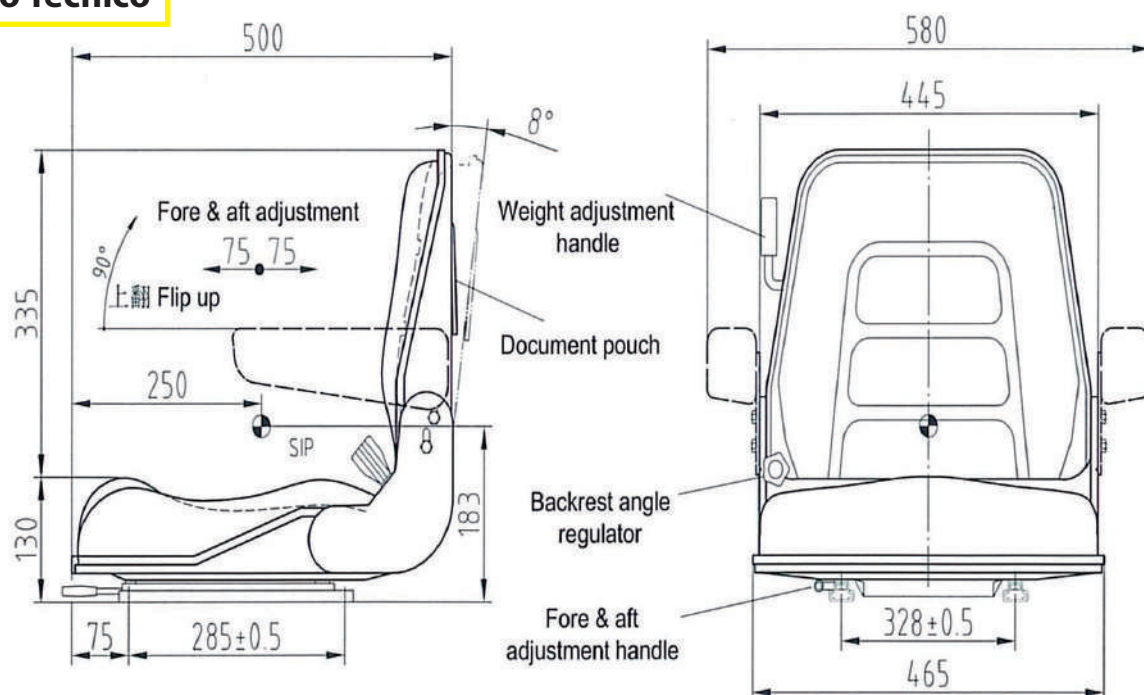
- ▶ Ajuste de peso 60 Kg - 120 Kg (3 posiciones).
- ▶ Carrera de suspensión 40 mm.
- ▶ Guías correderas con ajuste 150 mm.
- ▶ Monocontacto de seguridad.
- ▶ Inclinación de respaldo (3°, 12°).
- ▶ Tapizado en skay negro.

OPCIONAL:

- ▶ Apoyabrazos abatibles (Ref: 1260240).
- ▶ Cinturón automático de 2 puntos (Ref: 1261170).
- ▶ Cinturón estático de 2 puntos (Ref: 1261150).
- ▶ Portadocumentos.



Dibujo Técnico



ACTHRONE

Ref: **1260900**

Características:

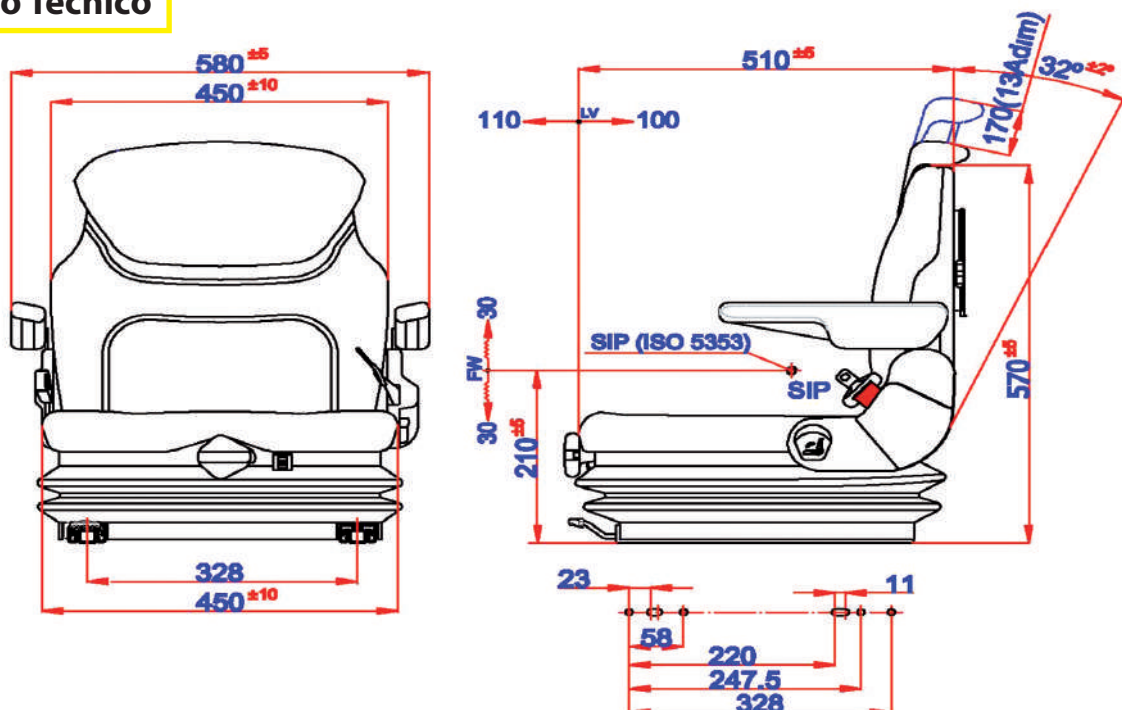
- Suspensión mecánica.
- Carrera de suspensión 60 mm.
- Amortiguador hidráulico.
- Ajuste de peso hasta 120 Kg.
- Ajuste guías correderas hasta 170 mm.
- Respaldo totalmente plegable.
- Respaldo reclinable con ajuste de 32°.
- Monocontacto de seguridad.
- Prolongación del respaldo (reposacabezas).
- Tapizado en skay negro.

OPCIONAL:

- Ajuste lumbar mecánico.
- Apoyabrazos abatibles (Ref: 1260550).
- Cinturón automático de 2 puntos (Ref: 1261170).
- Cinturón estático de 2 puntos (Ref: 1261150).
- Portadocumentos.



Dibujo Técnico



TECHNOMACT

Ref: **1261090**

Características:

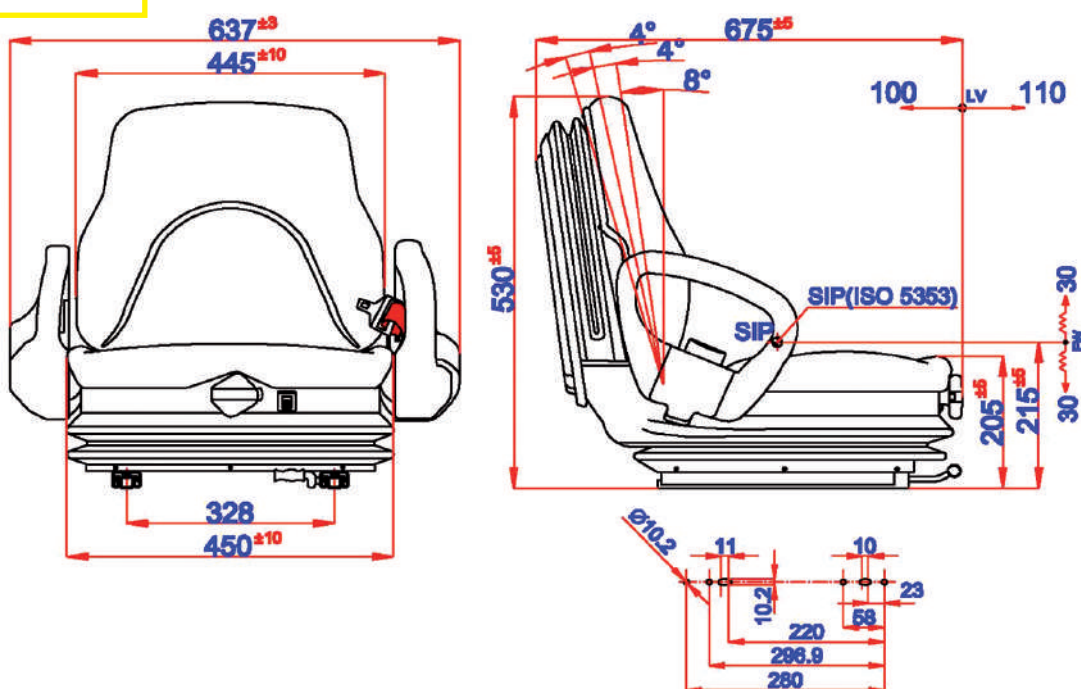
- ▶ Suspensión mecánica.
- ▶ Carrera de suspensión 60 mm.
- ▶ Ajuste de peso hasta 120 Kg.
- ▶ Guías correderas con ajuste 210 mm.
- ▶ Único bloqueo de guías.
- ▶ Inclinación de respaldo (4°, 8°).
- ▶ Apoyabrazos.
- ▶ Portadocumentos.
- ▶ Tapizado en skay negro.

OPCIONAL:

- ▶ Cinturón automático de 2 puntos (Ref: 1261170).
- ▶ Cinturón estático de 2 puntos (Ref: 1261150).



Dibujo Técnico



O.P.MECÁNICO

Ref: **1260740**

Características:

- ▶ Suspensión mecánica.
- ▶ Carrera de suspensión 100 mm.
- ▶ Ajuste de peso manual 50 Kg - 130 Kg.
- ▶ Ajuste de altura y de inclinación de 65 mm.
- ▶ Guías correderas doble bloqueo (hasta 190 mm).
- ▶ Amortiguador hidráulico.
- ▶ Apoyo lumbar mecánico.
- ▶ Respaldo abatible y reclinable de 32°.
- ▶ Base giratoria (0°, 180°).
- ▶ Apoyabrazos.
- ▶ Tapizado en skay negro.

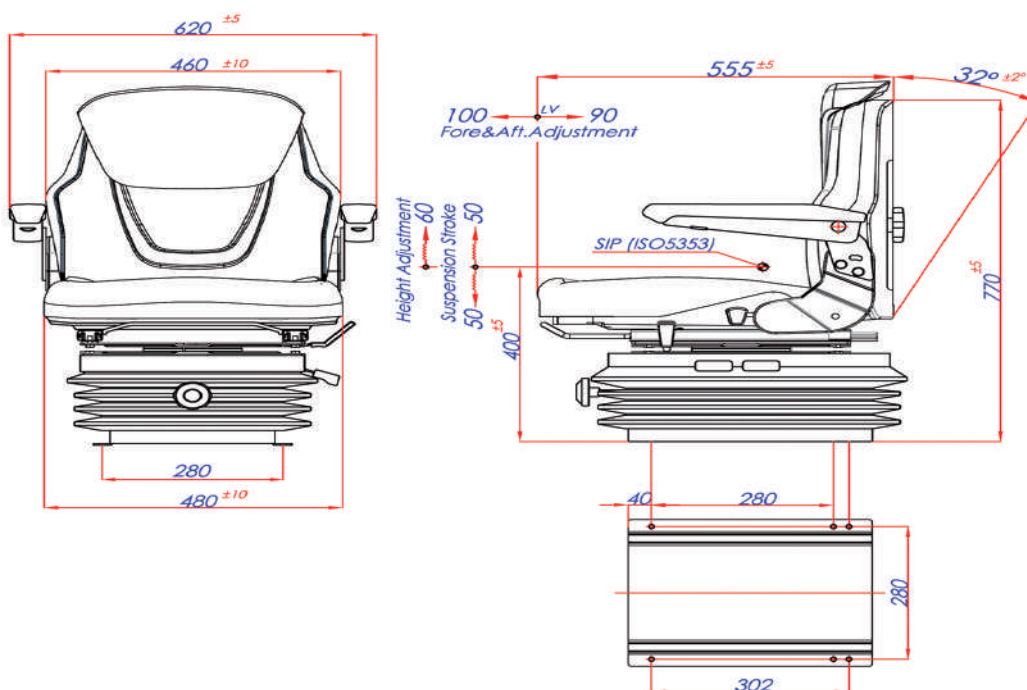
**CINTURÓN
NO
INCLUIDO**



OPCIONAL:

- ▶ Cinturón automático de 2 puntos (Ref: 1261170)
- ▶ Cinturón estático de 2 puntos (Ref: 1261150).
- ▶ Monocontacto de seguridad.

Dibujo Técnico ASIENTO CON LAS GUÍAS ENTRE LA BASE GIRATORIA Y LA CULERA DEL ASIENTO



O.P.NEUMÁTICO

Ref: 1260730

Características:

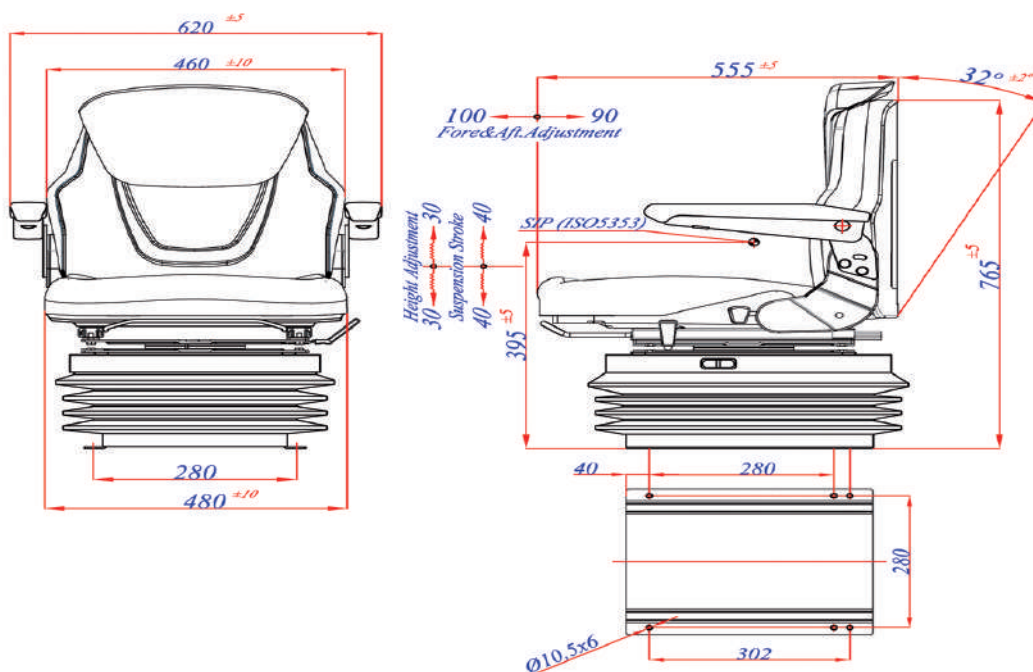
- ▶ Suspensión neumática.
- ▶ Compresor incorporado de 12V.
- ▶ Carrera de suspensión 140 mm.
- ▶ Ajuste de peso automático 50 Kg - 130 Kg.
- ▶ Ajuste de altura 85 mm.
- ▶ Guías correderas doble bloqueo (hasta 190 mm).
- ▶ Amortiguador hidráulico.
- ▶ Apoyo lumbar mecánico.
- ▶ Respaldo abatible y reclinable de 32°.
- ▶ Absorción de amortiguador horizontal.
- ▶ Base giratoria (0°, 180°).
- ▶ Apoyabrazos.
- ▶ Tapizado en tela*.



OPCIONAL:

- ▶ Cinturón automático de 2 puntos (Ref: 1261170).
- ▶ Cinturón estático de 2 puntos (Ref: 1261150).
- ▶ Compresor 24V.
- ▶ Monocontacto de seguridad.

Dibujo Técnico ASIENTO CON LAS GUÍAS ENTRE LA BASE GIRATORIA Y LA CULERA DEL ASIENTO



* LA TELA DE LA IMÁGEN PUEDE NO SER LA MISMA A LA DEL ASIENTO SUMINISTRADO

TECTHRONE S

Ref: **1261300**

Características:

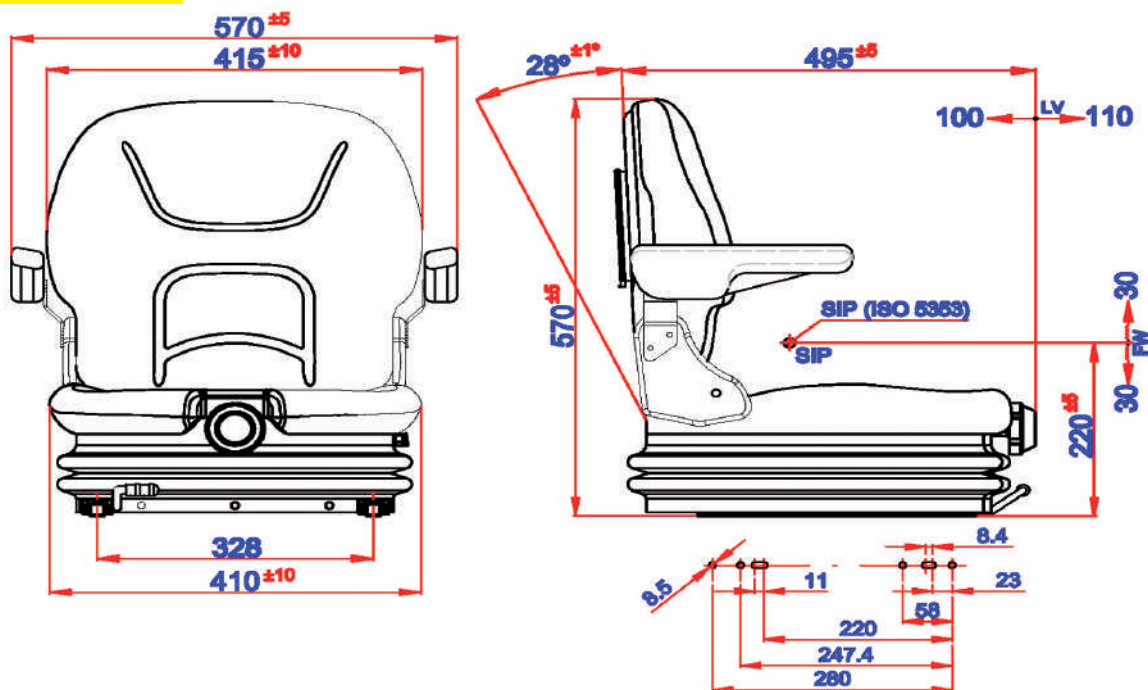
- › Suspensión mecánica.
- › Carrera de suspensión 60 mm.
- › Amortiguador hidráulico.
- › Ajuste de peso (50 Kg - 130 Kg).
- › Ajuste guías correderas hasta 170 mm.
- › Guías de un único bloqueo.
- › Respaldo totalmente plegable.
- › Respaldo reclinable con ajuste de 32°.
- › Tapizado en tela*.

OPCIONAL:

- › Ajuste lumbar mecánico.
- › Apoyabrazos abatibles (Ref: 1260210).
- › Cinturón automático de 2 puntos (Ref: 1261170).
- › Cinturón estático de 2 puntos (Ref: 1261150).
- › Monocontacto de seguridad.
- › Portadocumentos.



Dibujo Técnico

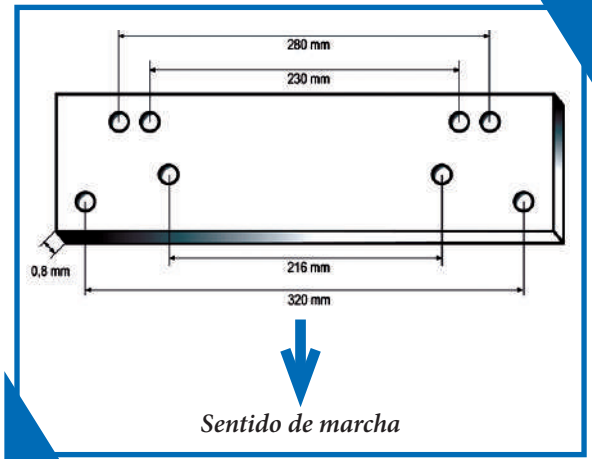
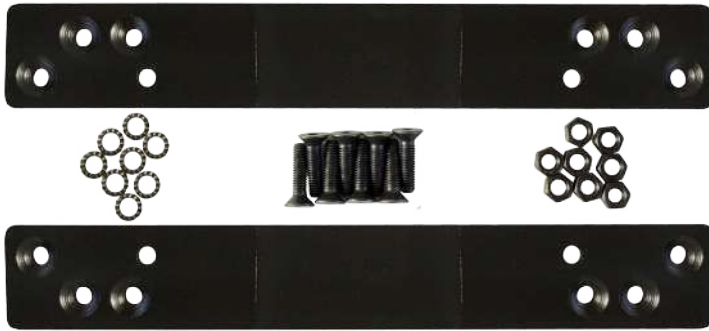


* LA TELA DE LA IMÁGEN PUEDE NO SER LA MISMA A LA DEL ASIENTO SUMINISTRADO

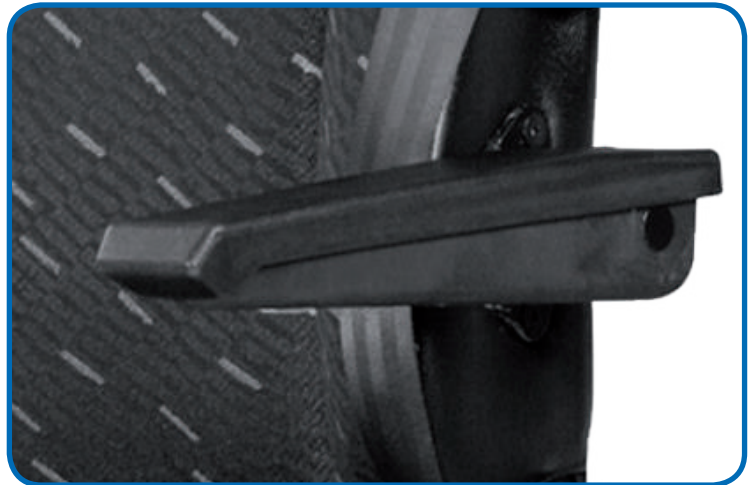
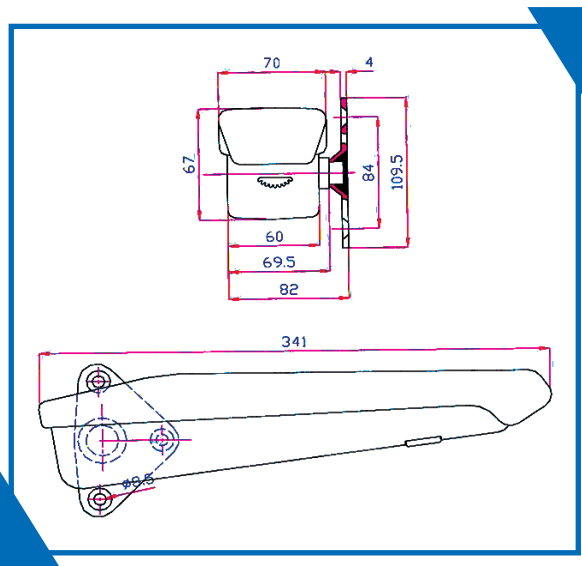


ASIENTOS **ACCESORIOS**

KIT GUÍAS Ref: 1262540



APOYABRAZOS CONDUCTOR Ref: 1262100



CINTURÓN 2 PUNTOS AUTOMÁTICO Ref: 1261170



CINTURÓN 2 PUNTOS ESTÁTICO Ref: 1261150



**INTERRUPTOR
REGULACIÓN DE ALTURA
SUPREM / X'TREME
Ref: 1262570**



**INTERRUPTOR
DESCARGA RÁPIDA
SUPREM / SUSPENS PRO / X'TREME
Ref: 1262140**



**VÁLVULA
NIVELADORA DE AIRE
SUPREM / X'TREME
Ref: 1262610**



**VÁLVULA
NIVELADORA DE AIRE
SUSPENS / SUSPENS PRO
Ref: 1262120**



**FUELLE ASIENTO PILOT
SUPREM / X'TREME
SUSPENS / SUSPENS PRO
Ref: 1262110**



**PISTÓN
REGULACIÓN DE ALTURA
SUPREM / X'TREME
Ref: 1262660**

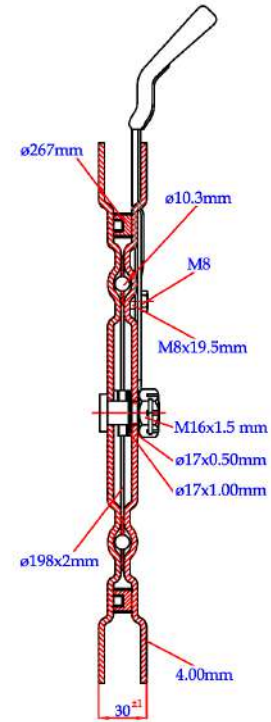
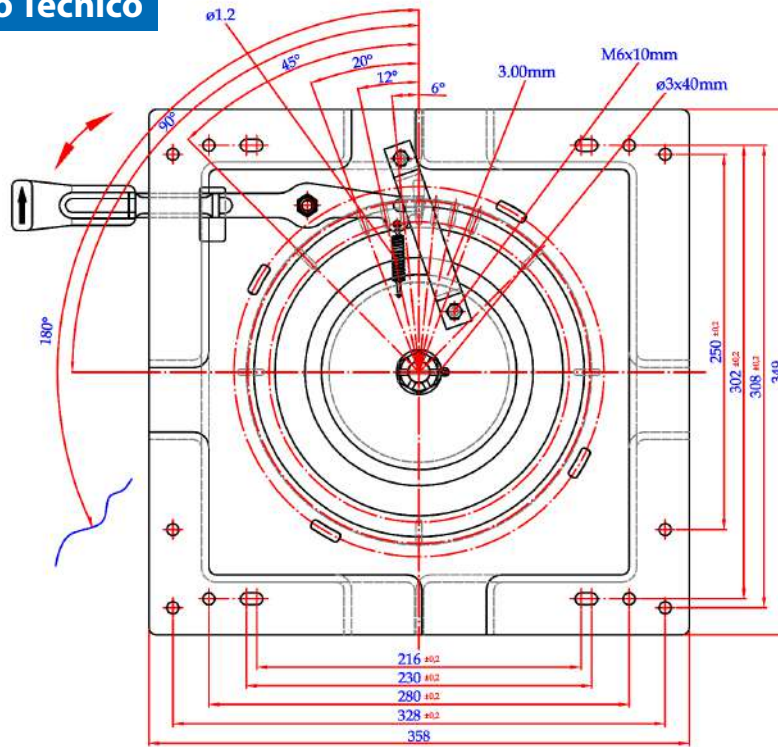


BASE GIRATORIA

0° - 12° - 20° - 45° - 90° - 180°

Ref: **1260470**

Dibujo Técnico



BASE GIRATORIA

0° - 180°

Ref: **1261100**

Dibujo Técnico

