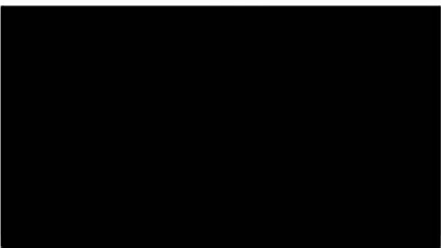
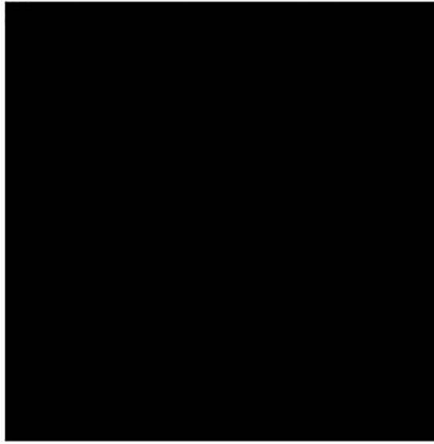




TUBERÍA TÉCNICA

T e c h n i c a l h o s e s



Sumhiflex
SUMINISTROS
HIDRÁULICOS Y
FLEXIBLES

Índice

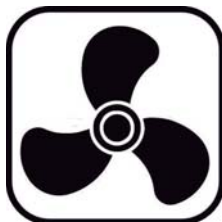
Contents

INTRODUCCIÓN // INTRODUCTION	4
silicona ESTÁNDAR // STANDARD silicone	6
ABRAZADERAS // CLAMPS	10
ADAPTADORES // FITTINGS	18
tubería de COMBUSTIBLE // FUEL hose	20
EPDM	22
silicona FLEXIBLE // FLEXIBLE silicone hoses	26
silicona EURO 6 // EURO 6 silicon	28
silicona ALTA TEMPERATURA // silicone HI TEMP	32
silicona CALEFACCIÓN // silicone HEATER	34
FLUROSILICONA // FLUROSILICONE	36
silicona de VACÍO // silicone DUCTING	38
silicona NÁUTICA // MARINE hoses	40



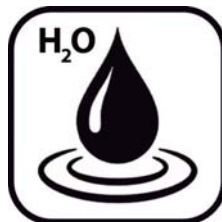
VÁLIDO
PARA
CIRCUITO
ACEITE

Suitable
for oil circuit



VÁLIDO
PARA
CIRCUITO
DE AIRE

Suitable
for air circuit



VÁLIDO
PARA
CIRCUITO
DE AGUA

Suitable
for water circuit

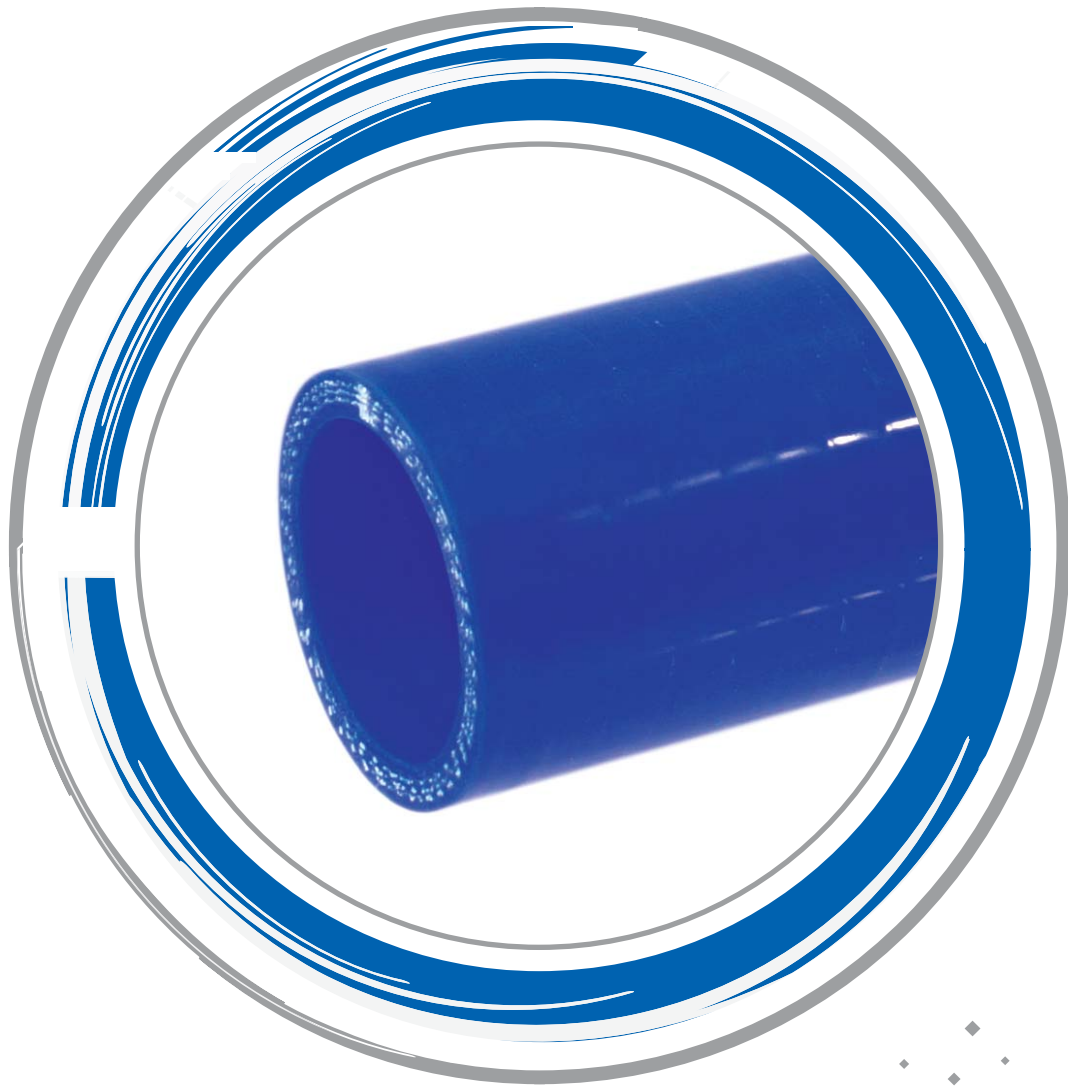


VÁLIDO
PARA
COMBUSTIBLE
GASOLINA

Suitable
for fuel circuit



SE PUEDE
CORTAR
It can be cut



silicona ESTÁNDAR

STANDARD silicone





La tubería de silicona está diseñada para conectar las tuberías de metal y componentes, en sistemas que utilizan agua y refrigerantes basados en etileno glicol. Fabricados con la silicona de la máxima calidad y los mejores tejidos de refuerzo, la tubería de silicona está diseñada para funcionar a temperaturas de entre -50°C hasta +180°C y a presiones de funcionamiento de entre 2,5 a 4 bares.

También se pueden fabricar para satisfacer requisitos especiales, capaces de trabajar a presiones superiores a los 6 bares, superando ampliamente las exigencias de los modernos motores Euro 6. Nuestra tubería de silicona ofrecen una fiabilidad superior a la de materiales convencionales, tales como EPDM. Capaces de trabajar en un rango de temperaturas superior, la tubería de silicona, pueden seguir siendo flexibles a -50°C y mantener las propiedades físicas más allá de los límites de temperatura tolerados por tubería compuesta de materiales convencionales.

APLICACIONES

La tubería de silicona está específicamente diseñada para su uso en sistemas de refrigeración en los camiones, autobuses, vehículos de pasajeros, generadores, motores de ferrocarril y muchos otros vehículos y aplicaciones industriales donde se requieren conexiones entre tubos metálicos rígidos o flexibles. Son ideales para empalmar tuberías con diámetros similar o para conectar reducciones. Están disponibles en tamaños estándar de 6mm a 152mm de diámetro, si bien se pueden ofrecer con diámetros mayores de 152mm según requerimientos del cliente. La tubería de silicona cumple e incluso supera los requisitos establecidos por los estándares SAE J20 R1 Clase A.

The silicone hoses are designed to connect metal pipe work and components, in systems using water and ethylene glycol based coolants. Manufactured from only the highest quality silicones and reinforcement fabrics, the silicone hoses are designed to operate at temperatures from -50°C up to +180°C and at operating pressures of 2,5 - 4 bar.

The silicone hoses can also be made to meet specific requirements, operating at pressures in excess of 6 bar, easily exceeding the demands of modern Euro 6 engines. Our silicone hoses offer superior reliability and out perform conventional materials such as EPDM. Operating at a wider temperature range, the silicone hoses retain flexibility at -50°C and maintain physical properties beyond the temperature limits tolerated by conventional hose materials.

APPLICATIONS

The silicone hoses are specifically designed for use in coolant systems on trucks, buses, passenger cars, generators, railway engines and many other vehicle and industrial applications where connections are required between rigid or flexible metal pipes. They are ideal for joining pipes of similar or differing diameters - reducers. Available in standard sizes from 6mm to 152mm diameter, with diameters greater than 152mm made to specific customer requirements. The hoses meet or exceed the requirements of SAE J20 R1 Class A.



TUBO RECTO AZUL STRAIGHT BLUE HOSE

REFERENCIAS REFERENCES	Ø DIÁMETRO Ø DIAMETER	LONGITUD LENGTH
RA06061000	Ø 6mm	1000mm
RA08081000	Ø 8mm	1000mm
RA10101000	Ø 10mm	1000mm
RA12121000	Ø 12mm	1000mm
RA14141000	Ø 14mm	1000mm
RA15151000	Ø 15mm	1000mm
RA16161000	Ø 16mm	1000mm
RA18181000	Ø 18mm	1000mm
RA19191000	Ø 19mm	1000mm
RA20201000	Ø 20mm	1000mm
RA22221000	Ø 22mm	1000mm
RA25251000	Ø 25mm	1000mm
RA28281000	Ø 28mm	1000mm
RA30301000	Ø 30mm	1000mm
RA32321000	Ø 32mm	1000mm
RA35351000	Ø 35mm	1000mm
RA38381000	Ø 38mm	1000mm
RA40401000	Ø 40mm	1000mm
RA45451000	Ø 45mm	1000mm
RA50501000	Ø 50mm	1000mm
RA55551000	Ø 55mm	1000mm
RA60601000	Ø 60mm	1000mm
RA65651000	Ø 65mm	1000mm
RA70701000	Ø 70mm	1000mm
RA75751000	Ø 75mm	1000mm
RA80801000	Ø 80mm	1000mm
RA85851000	Ø 85mm	1000mm
RA90901000	Ø 90mm	1000mm
RA1001001000	Ø 100mm	1000mm





REDUCCIÓN RECTA STRAIGHT BLUE REDUCER

REFERENCIAS REFERENCES	Ø DIÁMETRO Ø DIAMETER	LONGITUD LENGTH
RA3525100	Ø 35mm - Ø 25mm	100mm
RA5138100	Ø 51mm - Ø 38mm	100mm
RA5145100	Ø 51mm - Ø 45mm	100mm
RA5445100	Ø 54mm - Ø 45mm	100mm
RA5451100	Ø 54mm - Ø 51mm	100mm
RA6045100	Ø 60mm - Ø 45mm	100mm
RA6050100	Ø 60mm - Ø 50mm	100mm
RA6054100	Ø 60mm - Ø 54mm	100mm
RA7050100	Ø 70mm - Ø 50mm	100mm
RA7060100	Ø 70mm - Ø 60mm	100mm
RA8060100	Ø 80mm - Ø 60mm	100mm



CODO 90° REDUCCIÓN ELBOW 90° REDUCER

REFERENCIAS REFERENCES	Ø DIÁMETRO Ø DIAMETER	LONGITUD LENGTH
CA3525150	Ø 35mm - Ø 25mm	150mm
CA5145150	Ø 51mm - Ø 45mm	150mm
CA6051150	Ø 60mm - Ø 51mm	150mm
CA7051150	Ø 70mm - Ø 51mm	150mm
CA7060150	Ø 70mm - Ø 60mm	150mm



CODO 90° AZUL ELBOW 90° BLUE

REFERENCIAS REFERENCES	Ø DIÁMETRO Ø DIAMETER	LONGITUD LENGTH
CA1010200	Ø 10mm	200mm
CA1616200	Ø 16mm	200mm
CA1818200	Ø 18mm	200mm
CA2020200	Ø 20mm	200mm
CA2222200	Ø 22mm	200mm
CA2525200	Ø 25mm	200mm
CA2828200	Ø 28mm	200mm
CA3030200	Ø 30mm	200mm
CA3535200	Ø 35mm	200mm
CA3838200	Ø 38mm	200mm
CA4040200	Ø 40mm	200mm
CA4545200	Ø 45mm	200mm
CA5050200	Ø 50mm	200mm
CA5555200	Ø 55mm	200mm
CA6060200	Ø 60mm	200mm
CA6565200	Ø 65mm	200mm
CA7070200	Ø 70mm	200mm
CA7575200	Ø 75mm	200mm
CA8080200	Ø 80mm	200mm
CA8585200	Ø 85mm	200mm
CA9090200	Ø 90mm	200mm
CA9595200	Ø 95mm	200mm
CA100100200	Ø 100mm	200mm



CODO 45° AZUL ELBOW 45° BLUE

REFERENCIAS REFERENCES	Ø DIÁMETRO Ø DIAMETER	LONGITUD LENGTH
CA101015045	Ø 10mm	150mm
CA161615045	Ø 16mm	150mm
CA191915045	Ø 19mm	150mm
CA222215045	Ø 22mm	150mm
CA252515045	Ø 25mm	150mm
CA282815045	Ø 28mm	150mm
CA353515045	Ø 35mm	150mm
CA383815045	Ø 38mm	150mm
CA454515045	Ø 45mm	150mm
CA505015045	Ø 50mm	150mm
CA555515045	Ø 55mm	150mm
CA606015045	Ø 60mm	150mm
CA656515045	Ø 65mm	150mm
CA707015045	Ø 70mm	150mm
CA757515045	Ø 75mm	150mm
CA808015045	Ø 80mm	150mm

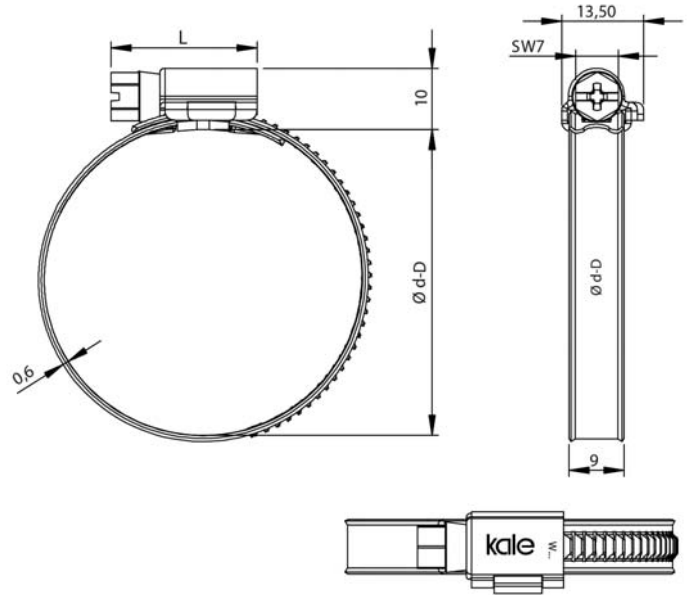


ABRAZADERAS

CLAMPS

9W

ABRAZADERAS DE TORNILLO WORM DRIVE CLAMPS



CONSÚLTENOS PARA OTRAS MEDIDAS / ASK AVAILABILITY OF OTHER DIMENSIONS

Ø d - D (mm) (min - max)	L (mm)	AD max. (Nm)	Embalaje/ Packaging Unidades / Units
8-12	20	2,5	100
10-16	20	2,5	100
12-22	24	3,0	100
16-27	24	3,0	100
20-32	24	3,0	100
25-40	24	3,0	100
32-50	24	3,0	100

Ø d - D (mm) (min - max)	L (mm)	AD max. (Nm)	Embalaje/ Packaging Unidades / Units
40-60	24	3,0	100
50-70	24	3,0	100
60-80	24	3,0	100
70-90	24	3,0	75
80-100	24	3,0	75
90-110	24	3,0	50
100-120	24	3,0	50

AD: Par de apriete recomendado / Recommended tightening torque.
Velocidad de apriete recomendada 300-350 rpm / Recommended tightening speed 300-350 rpm.

	BAJO PEDIDO ON REQUEST		BAJO PEDIDO ON REQUEST		BAJO PEDIDO ON REQUEST
	W1	W2	W3	W4	W5
Tornillo Screw	** Acero dulce Mild steel	** Acero dulce Mild steel	1.4016 DIN EN-10088-3 o equivalente or equivalent	1.4567 DIN EN-10088-3 o equivalente or equivalent	1.4578 DIN EN-10088-3 o equivalente or equivalent
Cierre Housing	** Acero dulce Mild steel	1.4016 DIN EN-10088-2 o equivalente or equivalent	1.4016 DIN EN-10088-2 o equivalente or equivalent	1.4301 DIN EN-10088-2 o equivalente or equivalent	1.4401 DIN EN-10088-2 o equivalente or equivalent
Banda Band	*** Acero dulce Mild steel	1.4016 DIN EN-10088-2 o equivalente or equivalent	1.4016 DIN EN-10088-2 o equivalente or equivalent	1.4301 DIN EN-10088-2 o equivalente or equivalent	1.4401 DIN EN-10088-2 o equivalente or equivalent
Resistencia a la corrosión Corrosion resistance ISO 9227	72	72	200*	240	400
Cabeza del tornillo Screw head					

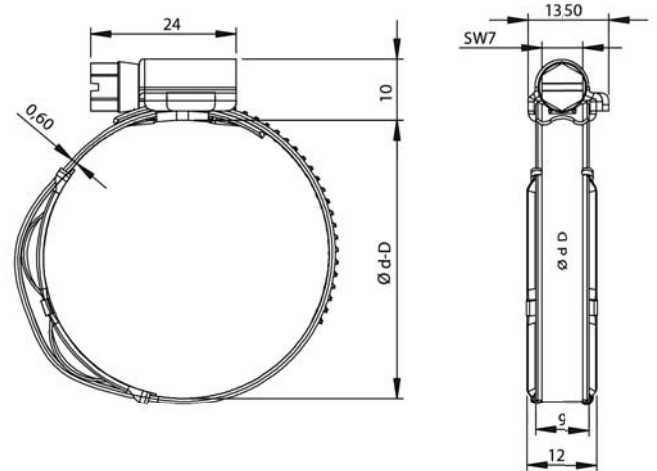
* : 10% roja oxidación permitida en la superficie del producto W3, después del test de spray salino.
* : 10% red rust allowed on the total surface of W3 products, after salt spray test.

** : Zincado / Zinc Plated.

*** : Aluminio Zincado / Zinc-Aluminium Plated.

9WM

ABRAZADERAS DE TORNILLO CON MUELLE INTERNO WORM DRIVE CLAMPS WITH SPRING INSERT



CONSÚLTENOS PARA OTRAS MEDIDAS / ASK AVAILABILITY OF OTHER DIMENSIONS

Ø d - D (mm) (min - max)	AD max. (Nm)	Embalaje / Packaging Unidades / Units
35-55	3,0	10
40-60	3,0	10
45-65	3,0	10
50-70	3,0	10
55-75	3,0	10

Ø d - D (mm) (min - max)	AD max. (Nm)	Embalaje / Packaging Unidades / Units
60-80	3,0	10
65-85	3,0	10
70-90	3,0	10
80-100	3,0	10
90-110	3,0	10

AD: Par de apriete recomendado / Recommended tightening torque.
Velocidad de apriete recomendada 300-350 rpm / Recommended tightening speed 300-350 rpm.

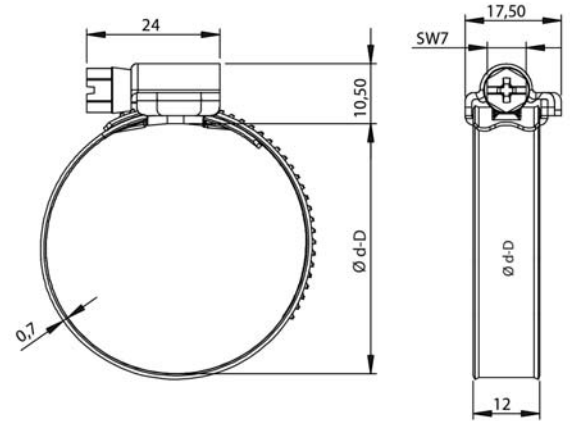
	BAJO PEDIDO ON REQUEST		BAJO PEDIDO ON REQUEST	
	W3	W4	W5	
Tornillo Screw	1.4016 DIN EN-10088-3 o equivalente / or equivalent	1.4567 DIN EN-10088-3 o equivalente / or equivalent	1.4578 DIN EN-10088-3 o equivalente / or equivalent	
Cierre Housing	1.4016 DIN EN-10088-2 o equivalente / or equivalent	1.4301 DIN EN-10088-2 o equivalente / or equivalent	1.4401 DIN EN-10088-2 o equivalente / or equivalent	
Banda Band	1.4016 DIN EN-10088-2 o equivalente / or equivalent	1.4301 DIN EN-10088-2 o equivalente / or equivalent	1.4401 DIN EN-10088-2 o equivalente / or equivalent	
Muelle Spring	1.4310 DIN EN-10088-2 o equivalente / or equivalent	1.4310 DIN EN-10088-2 o equivalente / or equivalent	1.4310 DIN EN-10088-2 o equivalente / or equivalent	
Resistencia a la corrosión Corrosion resistance ISO 9227	200*	240	400	
Cabeza del tornillo Screw head				

* : 10% roja oxidación permitida en la superficie del producto W3, después del test de spray salino.

* : 10% red rust allowed on the total surface of W3 products, after salt spray test.

12W

ABRAZADERAS DE TORNILLO WORM DRIVE CLAMPS



CONSÚLTENOS PARA OTRAS MEDIDAS / ASK AVAILABILITY OF OTHER DIMENSIONS

Ø d - D (mm) (min - max)	AD max. (Nm)	Embalaje / Packaging Unidades / Units
16-27	5,0	100
20-32	5,0	100
25-40	5,0	100
32-50	5,0	100
40-60	5,0	100
50-70	5,0	75

Ø d - D (mm) (min - max)	AD max. (Nm)	Embalaje / Packaging Unidades / Units
60-80	5,0	60
70-90	5,0	60
80-100	5,0	50
90-110	5,0	30
100-120	5,0	30

AD: Par de apriete recomendado / Recommended tightening torque.
Velocidad de apriete recomendada 300-350 rpm / Recommended tightening speed 300-350 rpm.

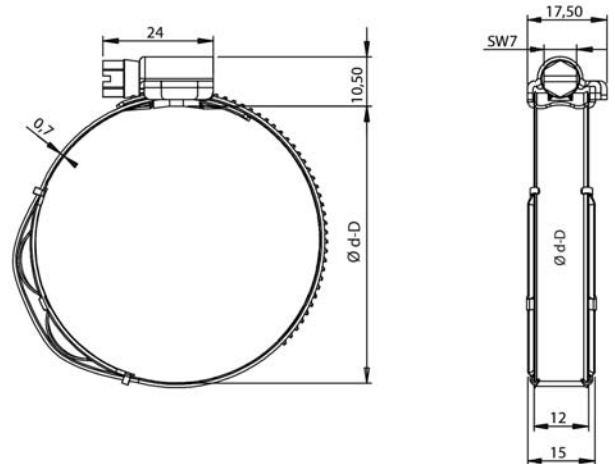
	BAJO PEDIDO ON REQUEST		BAJO PEDIDO ON REQUEST		BAJO PEDIDO ON REQUEST
	W1	W2	W3	W4	W5
Tornillo Screw	** Acero dulce Mild steel	** Acero dulce Mild steel	1.4016 DIN EN-10088-3 o equivalente or equivalent	1.4567 DIN EN-10088-3 o equivalente or equivalent	1.4578 DIN EN-10088-3 o equivalente or equivalent
Cierre Housing	** Acero dulce Mild steel	1.4016 DIN EN-10088-2 o equivalente or equivalent	1.4016 DIN EN-10088-2 o equivalente or equivalent	1.4301 DIN EN-10088-2 o equivalente or equivalent	1.4401 DIN EN-10088-2 o equivalente or equivalent
Banda Band	*** Acero dulce Mild steel	1.4016 DIN EN-10088-2 o equivalente or equivalent	1.4016 DIN EN-10088-2 o equivalente or equivalent	1.4301 DIN EN-10088-2 o equivalente or equivalent	1.4401 DIN EN-10088-2 o equivalente or equivalent
Resistencia a la corrosión Corrosion resistance ISO 9227	72	72	200*	240	400
Cabeza del tornillo Screw head					

* : 10% roja oxidación permitida en la superficie del producto W3, después del test de spray salino.
* : 10% red rust allowed on the total surface of W3 products, after salt spray test.

** : Zincado / Zinc Plated.
*** : Aluminio Zincado / Zinc-Aluminium Plated.

12WM

ABRAZADERAS DE TORNILLO CON MUELLE INTERNO WORM DRIVE CLAMPS WITH SPRING INSERT



CONSÚLTENOS PARA OTRAS MEDIDAS / ASK AVAILABILITY OF OTHER DIMENSIONS

Ø d - D (mm) (min - max)	AD max. (Nm)	Embalaje / Packaging Unidades / Units	Ø d - D (mm) (min - max)	AD max. (Nm)	Embalaje / Packaging Unidades / Units
16-27	5,0	10	45-65	5,0	10
20-32	5,0	10	50-70	5,0	10
25-40	5,0	10	60-80	5,0	10
35-55	5,0	10	65-85	5,0	10
40-60	5,0	10			

AD: Par de apriete recomendado / Recommended tightening torque.

Velocidad de apriete recomendada 300-350 rpm / Recommended tightening speed 300-350 rpm.

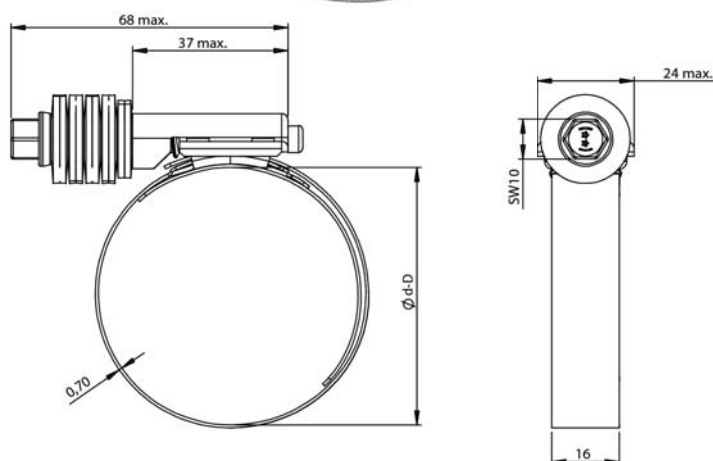
	BAJO PEDIDO ON REQUEST		BAJO PEDIDO ON REQUEST	
	W3	W4	W5	
Tornillo Screw	1.4016 DIN EN-10088-3 o equivalente / or equivalent	1.4567 DIN EN-10088-3 o equivalente / or equivalent	1.4578 DIN EN-10088-3 o equivalente / or equivalent	
Cierre Housing	1.4016 DIN EN-10088-2 o equivalente / or equivalent	1.4301 DIN EN-10088-2 o equivalente / or equivalent	1.4401 DIN EN-10088-2 o equivalente / or equivalent	
Banda Band	1.4016 DIN EN-10088-2 o equivalente / or equivalent	1.4301 DIN EN-10088-2 o equivalente / or equivalent	1.4401 DIN EN-10088-2 o equivalente / or equivalent	
Muelle Spring	1.4310 DIN EN-10088-2 o equivalente / or equivalent	1.4310 DIN EN-10088-2 o equivalente / or equivalent	1.4310 DIN EN-10088-2 o equivalente / or equivalent	
Resistencia a la corrosión Corrosion resistance ISO 9227	200*	240	400	
Cabeza del tornillo Screw head				

* : 10% roja oxidación permitida en la superficie del producto W3, después del test de spray salino.

* : 10% red rust allowed on the total surface of W3 products, after salt spray test.

16WST

ABRAZADERAS DE MUELLE DE TENSIÓN PARA VI SPRING TENSION HEAVY DUTY CLAMPS



	W2
Tornillo Screw	* Acero carbono Carbon steel
Cierre Housing	1.4301 DIN EN-10088-2 o equivalente / or equivalent
Banda Band	1.4301 DIN EN-10088-2 o equivalente / or equivalent
Resorte Belleville Belleville Springs	1.4310 DIN EN-10088-2 o equivalente / or equivalent
Montura Saddle	1.4301 DIN EN-10088-2 o equivalente / or equivalent

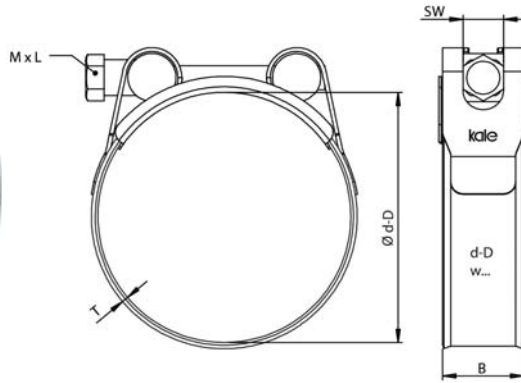
* : Revestido de zinc / Zinc coated.

CONSÚLTENOS PARA OTRAS MEDIDAS ASK AVAILABILITY OF OTHER DIMENSIONS

Ø d - D (mm) (min - max)	AD max. (Nm)	Embalaje / Packaging Unidades / Units
25-45	8,5	10
32-54	8,5	10
45-67	8,5	10
57-79	8,5	10
70-92	8,5	10
83-105	8,5	10
95-118	8,5	10
108-130	8,5	10
121-143	8,5	10
133-156	8,5	10

AD: Par de apriete recomendado / Recommended tightening torque.

HD



ABRAZADERAS VI HEAVY DUTY CLAMPS



CONSÚLTENOS PARA OTRAS MEDIDAS / ASK AVAILABILITY OF OTHER DIMENSIONS

Ø d - D (mm) (min - max)	D (mm)	M x L (mm)	B (mm)	T (mm)		SW (mm)	AD (Nm)	Embalaje / Packaging Unidades / Units
				W1	W2-W4			
17-19	19	M5 x 35	18	0,6	0,6	8	8	50
20-22	22	M5 x 35	18	0,6	0,6	8	8	50
23-25	25	M5 x 35	18	0,6	0,6	8	8	50
26-28	28	M5 x 35	18	0,6	0,6	8	8	50
29-31	31	M5 x 35	18	0,6	0,6	8	8	50
32-35	35	M6 x 50	20	1,0	1,0	10	10	50
36-39	39	M6 x 50	20	1,0	1,0	10	10	25
40-43	43	M6 x 50	20	1,0	1,0	10	10	25
44-47	47	M6 x 50	20	1,0	1,0	10	10	25
48-51	51	M6 x 50	20	1,0	1,0	10	10	25
52-55	55	M6 x 50	20	1,0	1,0	10	10	25
56-59	59	M6 x 55	20	1,0	1,0	10	10	25
60-63	63	M6 x 55	20	1,0	1,0	10	10	25
64-67	67	M6 x 55	20	1,0	1,0	10	10	25
68-73	73	M8 x 70	25	1,5	1,2	13	20	25
74-79	79	M8 x 70	25	1,5	1,2	13	20	25
80-85	85	M8 x 70	25	1,5	1,2	13	20	25
86-91	91	M8 x 70	25	1,5	1,2	13	20	25
92-97	97	M8 x 70	25	1,5	1,2	13	20	25
98-103	103	M8 x 70	25	1,5	1,2	13	20	25
104-112	112	M8 x 80	25	1,5	1,2	13	20	25
113-121	121	M8 x 80	25	1,5	1,2	13	20	10

AD: Par de apriete recomendado / Recommended tightening torque.

	BAJO PEDIDO ON REQUEST		
	W1	W2	W4
Banda Band	Acero dulce Mild steel	1.4301 DIN EN-10088-2 o equivalente / or equivalent	1.4301 DIN EN-10088-2 o equivalente / or equivalent
Montura Saddle	Acero dulce Mild steel	1.4301 DIN EN-10088-2 o equivalente / or equivalent	1.4301 DIN EN-10088-2 o equivalente / or equivalent
Cerrojo Bolt	8.8 Acero dulce Mild steel	8.8 Acero dulce Mild steel	1.4301 DIN EN-10088-3 o equivalente / or equivalent
Tubo Tube	---	---	1.4401 DIN EN-10088-2 o equivalente / or equivalent
Casquillo Bushing	Acero dulce Mild steel	Acero dulce Mild steel	1.4301 DIN EN-10088-2 o equivalente / or equivalent
Tornillo Bolt nut	Acero dulce Mild steel	Acero dulce Mild steel	1.4301 DIN EN-10088-2 o equivalente / or equivalent

SB

ROLLO DE ABRAZADERAS ENDLESS BAND CLAMPS



ROLLO DE ABRAZADERAS ENDLESS BAND CLAMPS

Anchura banda Band width	Grosor banda Band thickness	Longitud banda Band length	Material
-----------------------------	--------------------------------	-------------------------------	----------

9 mm

0,6mm

30m / rulo
30m / rub

AISI 430
Acero inoxidable
Stainless steel

CIERRE RÁPIDO QUICK LOCK HOUSING

Tornillo y cierre Screw and housing	Embalaje Packaging
--	-----------------------

Acero galvanizado
Galvanized steel

50 unidades / caja
50 units / box





ADAPTADORES

FITTINGS

UNIONES STRAIGHT

REFERENCIAS REFERENCES	Ø DIÁMETRO Ø DIAMETER	MATERIAL MATERIAL	LONGITUD LENGTH
HJ6	Ø 6mm	Latón / Brass	35mm
HJ8	Ø 8mm	Aluminio / Aluminium	35mm
HJ10	Ø 10mm	Aluminio / Aluminium	35mm
HJ12	Ø 12mm	Aluminio / Aluminium	35mm
HJ13	Ø 13mm	Aluminio / Aluminium	35mm
HJ14	Ø 14mm	Aluminio / Aluminium	40mm
HJ16	Ø 16mm	Aluminio / Aluminium	40mm
HJ18	Ø 18mm	Aluminio / Aluminium	40mm
HJ20	Ø 20mm	Aluminio / Aluminium	40mm
HJ22	Ø 22mm	Aluminio / Aluminium	40mm
HJ25	Ø 25mm	Aluminio / Aluminium	40mm
HJ28	Ø 28mm	Aluminio / Aluminium	40mm
HJ30	Ø 30mm	Aluminio / Aluminium	40mm
HJ32	Ø 32mm	Aluminio / Aluminium	40mm
HJ35	Ø 35mm	Aluminio / Aluminium	40mm
HJ38	Ø 38mm	Aluminio / Aluminium	40mm
HJ40	Ø 40mm	Aluminio / Aluminium	40mm
HJ45	Ø 45mm	Aluminio / Aluminium	45mm
HJ50	Ø 50mm	Aluminio / Aluminium	50mm
HJ54	Ø 54mm	Aluminio / Aluminium	50mm
HJ60	Ø 60mm	Aluminio / Aluminium	50mm
HJ70	Ø 70mm	Aluminio / Aluminium	50mm
HJ75	Ø 75mm	Aluminio / Aluminium	50mm
HJ80	Ø 80mm	Aluminio / Aluminium	50mm



REDUCCIONES REDUCER

REFERENCIAS REFERENCES	Ø DIÁMETRO Ø DIAMETER	MATERIAL MATERIAL	LONGITUD LENGTH
HJ86	Ø 8mm - Ø 6mm	Aluminio / Aluminium	35mm
HJ108	Ø 10mm - Ø 8mm	Aluminio / Aluminium	35mm
HJ128	Ø 12mm - Ø 8mm	Aluminio / Aluminium	35mm
HJ1210	Ø 12mm - Ø 10mm	Aluminio / Aluminium	35mm
HJ168	Ø 16mm - Ø 8mm	Aluminio / Aluminium	42mm
HJ1610	Ø 16mm - Ø 10mm	Aluminio / Aluminium	42mm
HJ1612	Ø 16mm - Ø 12mm	Aluminio / Aluminium	42mm
HJ2014	Ø 20mm - Ø 14mm	Aluminio / Aluminium	46mm
HJ2016	Ø 20mm - Ø 16mm	Aluminio / Aluminium	46mm
HJ2018	Ø 20mm - Ø 18mm	Aluminio / Aluminium	46mm
HJ2516	Ø 25mm - Ø 16mm	Aluminio / Aluminium	46mm
HJ2518	Ø 25mm - Ø 18mm	Aluminio / Aluminium	46mm
HJ2520	Ø 25mm - Ø 20mm	Aluminio / Aluminium	46mm





tubería de **COMBUSTIBLE**

FUEL hose



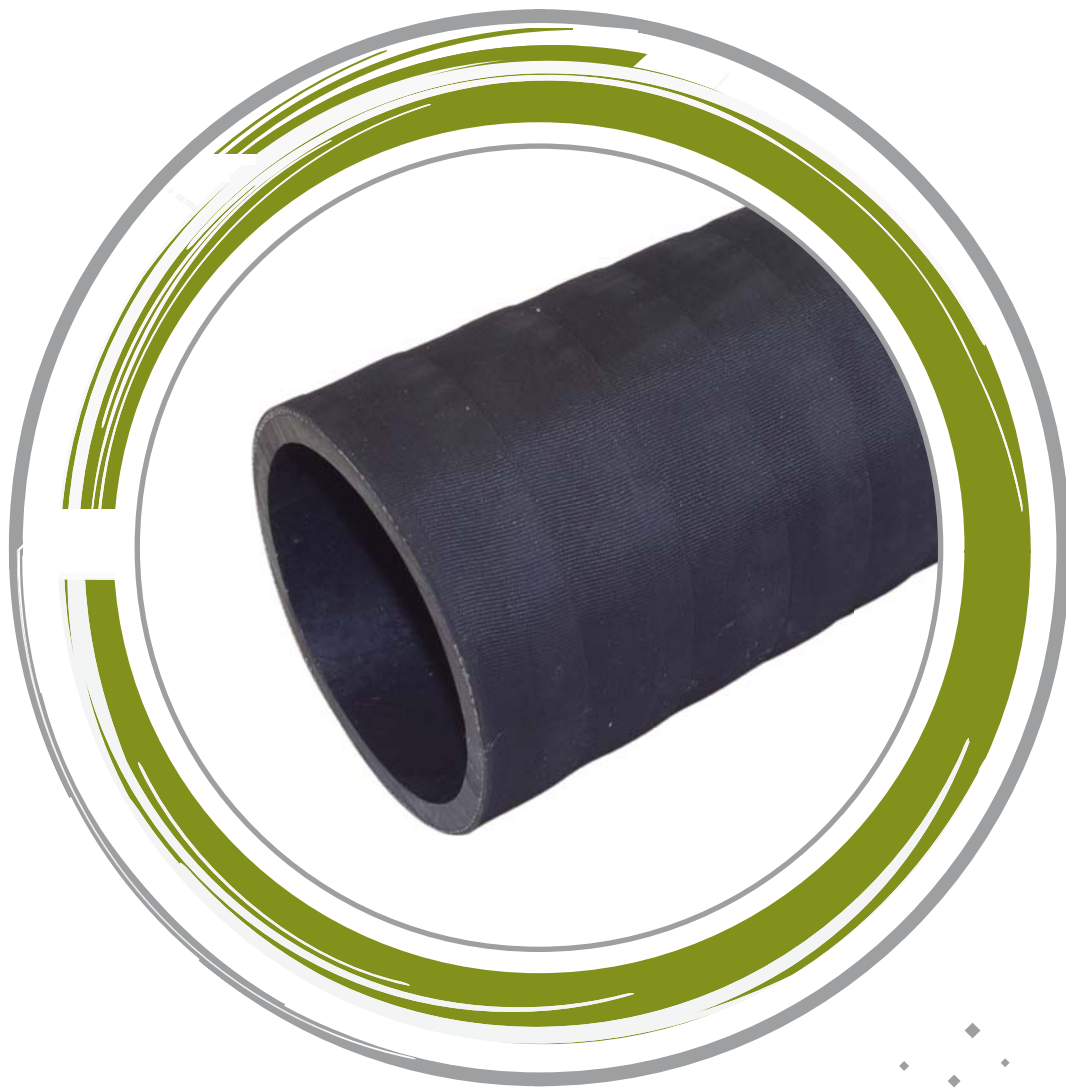


TUBO NBR REFUERZO EXTERNO NBR HOSE OUT BRAIDED

REFERENCIAS REFERENCES	Ø INTERIOR Ø I.D.	Ø EXTERIOR Ø O.D.	BOBINA REEL
31010040	Ø 3,2mm	Ø 7mm	25m
31010041	Ø 4mm	Ø 9mm	25m
31010042	Ø 5mm	Ø 10mm	15m
31010043	Ø 6mm	Ø 11mm	15m
31010044	Ø 7,5mm	Ø 12,5mm	15m
31010045	Ø 8mm	Ø 14mm	10m
31010046	Ø 10mm	Ø 16mm	5m
31010047	Ø 12mm	Ø 19mm	5m

TUBO NBR REFUERZO INTERNO NBR HOSE IN BRAIDED

REFERENCIAS REFERENCES	Ø INTERIOR Ø I.D.	Ø EXTERIOR Ø O.D.	BOBINA REEL
31010060	Ø 3,2mm	Ø 8mm	25m
31010061	Ø 4mm	Ø 9mm	15m
31010062	Ø 4,5mm	Ø 10,5mm	15m
31010063	Ø 5mm	Ø 11mm	15m
31010064	Ø 6mm	Ø 12mm	15m
31010065	Ø 7mm	Ø 13mm	10m
31010066	Ø 7,5mm	Ø 13,5mm	10m
31010067	Ø 8mm	Ø 14mm	10m
31010068	Ø 10mm	Ø 16mm	5m
31010069	Ø 12mm	Ø 19mm	5m



EPDM

EPDM





Ofrecemos una gama completa de tubo EPDM así como tubos preformados para aplicaciones específicas en radiadores. Los tejidos de refuerzo de esta tubería son habitualmente poliéster y aramidas.

Bajo pedido, se puede ofrecer tubería de EPDM sin tejido de refuerzo, que puede ser usado en aplicaciones industriales que no requieran una gran resistencia a la presión.

La temperatura de servicio de este tubo de EPDM es de -30°C a $+120^{\circ}\text{C}$, con picos de temperatura de $+150^{\circ}\text{C}$ o $+160^{\circ}\text{C}$.

APLICACIONES

Automoción e industria - Tubos de succión, vacío, radiadores, tuberías de agua o aire...

MEDIDAS DISPONIBLES

La mayoría de tamaños y formas habituales, así como otros bajo pedido.

We supply EPDM hoses in a wide range of standard and customised shapes and sizes for radiator applications. The reinforcement fabrics used are usually polyester and aramid as required by the customers.

If needed, we also supply EPDM tubes without fabric reinforcement, for industrial applications where very low pressure resistance is required.

The continuous service temperature of EPDM hoses is -30°C to $+120^{\circ}\text{C}$ maximum, with peak temperatures of $+150^{\circ}\text{C}$ to $+160^{\circ}\text{C}$ for short spans of time.

APPLICATIONS

Automotive and Industrial - Suction/Vacuum hoses, Radiator hoses, Air & Water hoses, etc.

DIMENSIONS AVAILABLE

Mostly custom sizes/shapes as per customers' requirement.





TUBO RECTO STRAIGHT HOSE

CODO 90° ELBOW 90°

REFERENCIAS REFERENCES	Ø DIÁMETRO Ø DIAMETER	LONGITUD LENGTH
RN06061000	Ø 6mm	1000mm
RN08081000	Ø 8mm	1000mm
RN10101000	Ø 10mm	1000mm
RN14141000	Ø 14mm	1000mm
RN16161000	Ø 16mm	1000mm
RN22221000	Ø 22mm	1000mm
RN25251000	Ø 25mm	1000mm
RN28281000	Ø 28mm	1000mm
RN30301000	Ø 30mm	1000mm
RN32321000	Ø 32mm	1000mm
RN35351000	Ø 35mm	1000mm
RN38381000	Ø 38mm	1000mm
RN45451000	Ø 45mm	1000mm
RN51511000	Ø 51mm	1000mm
RN55551000	Ø 55mm	1000mm
RN60601000	Ø 60mm	1000mm
RN65651000	Ø 65mm	1000mm
RN70701000	Ø 70mm	1000mm
RN75751000	Ø 75mm	1000mm
RN80801000	Ø 80mm	1000mm
RN85851000	Ø 85mm	1000mm
RN90901000	Ø 90mm	1000mm
RN95951000	Ø 95mm	1000mm
RN1001001000	Ø 100mm	1000mm

REFERENCIAS REFERENCES	Ø DIÁMETRO Ø DIAMETER	LONGITUD LENGTH
CN1515200	Ø 15mm	200mm
CN2020200	Ø 20mm	200mm
CN2525200	Ø 25mm	200mm
CN3030200	Ø 30mm	200mm
CN3535200	Ø 35mm	200mm
CN4040200	Ø 40mm	200mm
CN4545200	Ø 45mm	200mm
CN5050200	Ø 50mm	200mm
CN5555200	Ø 55mm	200mm
CN6060200	Ø 60mm	200mm
CN6565200	Ø 65mm	200mm
CN7070200	Ø 70mm	200mm
CN7575200	Ø 75mm	200mm
CN8080200	Ø 80mm	200mm
CN8585200	Ø 85mm	200mm
CN9090200	Ø 90mm	200mm
CN100100200	Ø 100mm	200mm

REDUCCIÓN RECTA STRAIGHT REDUCER



CODO 90° REDUCCIÓN ELBOW 90° REDUCER



REFERENCIAS REFERENCES	Ø DIÁMETRO Ø DIAMETER	LONGITUD LENGTH
RN3525150	Ø 35mm - Ø 25mm	150mm
RN5135150	Ø 51mm - Ø 35mm	150mm
RN5145150	Ø 51mm - Ø 45mm	150mm
RN5445150	Ø 54mm - Ø 45mm	150mm
RN5451150	Ø 54mm - Ø 51mm	150mm
RN6045150	Ø 60mm - Ø 45mm	150mm
RN6050150	Ø 60mm - Ø 50mm	150mm
RN6054150	Ø 60mm - Ø 54mm	150mm
RN7050150	Ø 70mm - Ø 50mm	150mm
RN7060150	Ø 70mm - Ø 60mm	150mm
RN8060150	Ø 80mm - Ø 60mm	150mm

REFERENCIAS REFERENCES	Ø DIÁMETRO Ø DIAMETER	LONGITUD LENGTH
CN3825150	Ø 38mm - Ø 25mm	150mm
CN5145150	Ø 51mm - Ø 45mm	150mm
CN6051150	Ø 60mm - Ø 51mm	150mm
CN7051150	Ø 70mm - Ø 51mm	150mm
CN7060150	Ø 70mm - Ø 60mm	150mm



silicona **FLEXIBLE**

FLEXIBLE silicone hoses





silicona FLEXIBLE // FLEXIBLE silicone hoses



La silicona flexible **NO ES APTA** para los Turbos Intercoolers y su aplicación se limita a la conducción de aire y agua a presión a temperaturas elevadas de hasta 180°C en intervalos de tiempo largos y puede aguantar hasta los 200°C durante intervalos de tiempo cortos.

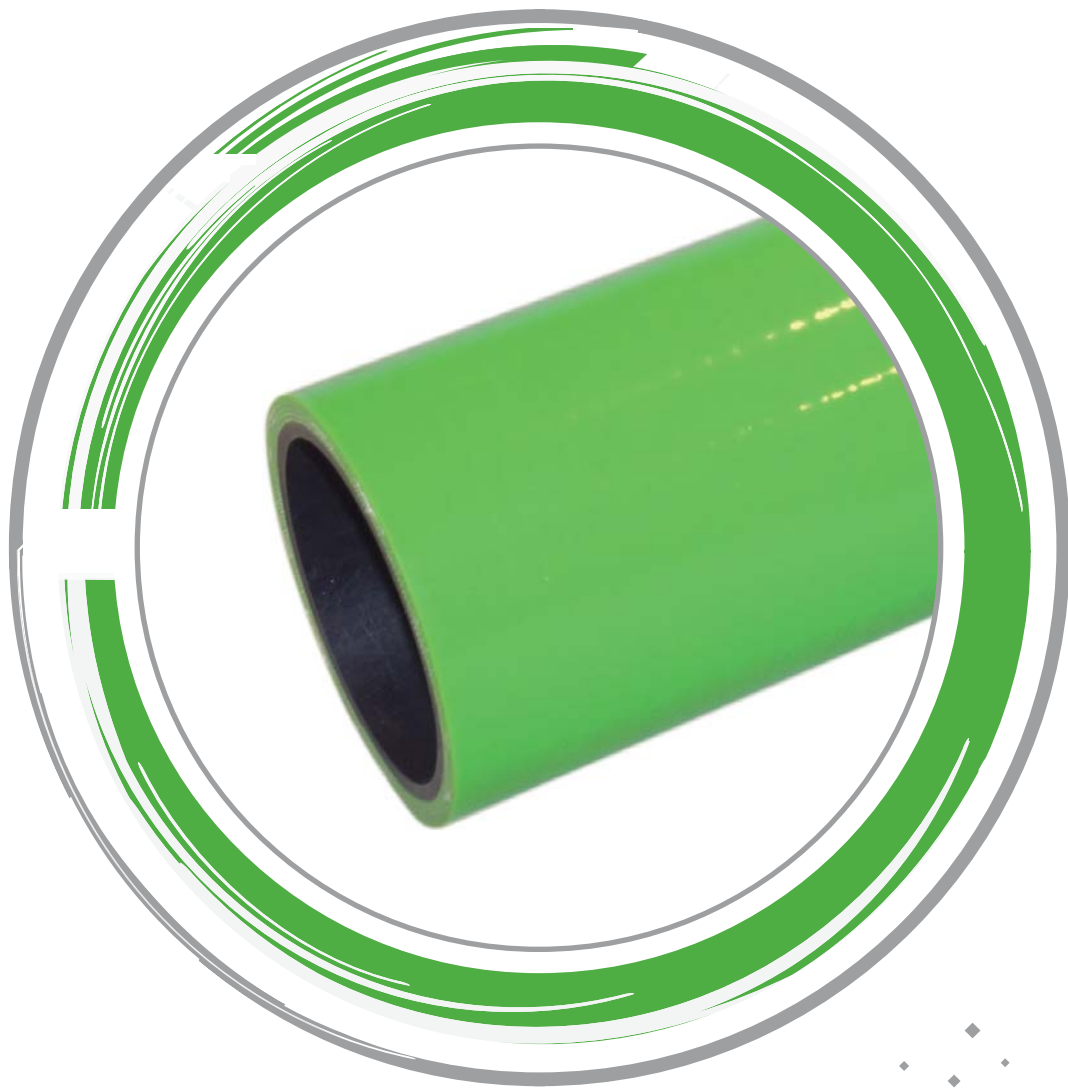
Flexible silicone hoses are **NOT ALLOWED** for Intercoolers Turbochargers and the application is limited to high temperatures for air and water, up to 180°C standard performance and during some short intervals of time peaks of 200°C.

REFERENCIAS REFERENCES	Ø DIÁMETRO Ø DIAMETER	LONGITUD LENGTH
S79900171	Ø 22mm	250mm
S79900172	Ø 25,4mm	250mm
S79900173	Ø 28mm	250mm
S79900174	Ø 30mm	250mm
S79900175	Ø 35mm	250mm
S79900176	Ø 41mm	250mm
S79900177	Ø 45mm	250mm
S79900178	Ø 51mm	250mm
S79900179	Ø 55mm	250mm
S79900180	Ø 60mm	250mm

REFERENCIAS REFERENCES	Ø DIÁMETRO Ø DIAMETER	LONGITUD LENGTH
S79900138	Ø 20mm	500mm
S79900139	Ø 22mm	500mm
S79900140	Ø 25mm	500mm
S79900137	Ø 28mm	500mm
S79900141	Ø 30mm	500mm
S79900142	Ø 32mm	500mm
S79900143	Ø 35mm	500mm
S79900144	Ø 38mm	500mm
S79900145	Ø 40mm	500mm
S79900146	Ø 45mm	500mm
S79900147	Ø 50mm	500mm
S79900148	Ø 55mm	500mm
S79900149	Ø 60mm	500mm
S79900150	Ø 65mm	500mm
S79900151	Ø 70mm	500mm
S79900159	Ø 75mm	500mm
S79900167	Ø 80mm	500mm
S79900153	Ø 85mm	500mm
S79900154	Ø 90mm	500mm
S79900155	Ø 95mm	500mm
S79900156	Ø 100mm	500mm
S79900164	Ø 50mm - Ø 45mm	500mm
S79900165	Ø 60mm - Ø 50mm	500mm
S79900166	Ø 60mm - Ø 55mm	500mm

REFERENCIAS REFERENCES	Ø DIÁMETRO Ø DIAMETER	LONGITUD LENGTH
S79900118	Ø 20mm	350mm
S79900119	Ø 22mm	350mm
S79900120	Ø 25mm	350mm
S79900117	Ø 28mm	350mm
S79900121	Ø 30mm	350mm
S79900122	Ø 32mm	350mm
S79900123	Ø 35mm	350mm
S79900124	Ø 38mm	350mm
S79900125	Ø 40mm	350mm
S79900126	Ø 45mm	350mm
S79900127	Ø 50mm	350mm
S79900128	Ø 55mm	350mm
S79900129	Ø 60mm	350mm
S79900130	Ø 65mm	350mm
S79900131	Ø 70mm	350mm
S79900157	Ø 75mm	350mm
S79900158	Ø 80mm	350mm
S79900132	Ø 85mm	350mm
S79900133	Ø 90mm	350mm
S79900134	Ø 95mm	350mm
S79900135	Ø 100mm	350mm
S79900161	Ø 50mm - Ø 45mm	350mm
S79900162	Ø 60mm - Ø 50mm	350mm
S79900163	Ø 60mm - Ø 55mm	350mm

REFERENCIAS REFERENCES	Ø DIÁMETRO Ø DIAMETER	LONGITUD LENGTH
S79900181	Ø 22mm	750mm
S79900182	Ø 25,4mm	750mm
S79900183	Ø 28mm	750mm
S79900184	Ø 30mm	750mm
S79900185	Ø 35mm	750mm
S79900186	Ø 41mm	750mm
S79900187	Ø 45mm	750mm
S79900188	Ø 51mm	750mm
S79900189	Ø 55mm	750mm
S79900190	Ø 60mm	750mm



silicona EURO 6

EURO 6 silicone





Los refrigerantes basados en glicol etileno, por lo general, contienen compuestos orgánicos como aminas, o minerales como fosfatos, nitritos, boratos y/o silicatos. Además, esta combinación dista mucho de ser amiga del medio ambiente. En cambio, los refrigerantes OAT, por lo general no contienen ninguno de los elementos anteriormente citados, de forma que son más respetuosos con el medio ambiente. Por su parte, los refrigerantes híbridos (HOAT) acostumbran a emplear silicatos (de forma moderada), con el objeto de proteger el aluminio empleado en la construcción de los motores.

Los refrigerantes basados en glicol etileno ofrecen una protección rápida de los componentes del sistema de refrigeración. Sin embargo, dichos inhibidores se agotan rápidamente, lo que significa que se necesitan cambios frecuentes de refrigerante para mantener su eficacia. La vida de este tipo de refrigerante oscila entre los 50 y los 80,000 kilómetros. Los refrigerantes OAT puros tardan más en proteger los componentes metálicos del sistema, pero una vez que se crea la capa de protección, los inhibidores se consumen muy lentamente. La vida útil de este tipo de refrigerante es de entre 250.000 y 500.000 kilómetros. Además, el precio de un refrigerante OAT es, en general, menor que la de un refrigerante basado en glicol etileno. Por lo tanto, el ahorro de costes puede ser significativo.

Los refrigerantes híbridos (HOAT, Hybrid Organic Acid Technology) son una combinación de los dos anteriores tipos de refrigerantes, mediante el uso de un nivel moderado de sales tales como silicatos o boratos. Los refrigerantes HOAT ofrecen una protección rápida, larga vida (250.000 kilómetros) y por ejemplo, previenen la obstrucción de la bomba de agua, cosa que los refrigerantes de glicol etileno tradicionales no hacían. En condiciones normales de trabajo, los refrigerantes OAT puros tienen poco efecto en la silicona de alta calidad que ofrecemos. Sin embargo, pueden tener un efecto sobre ciertos tipos de tejido de refuerzo utilizado en las mangueras.

La silicona supera en prestaciones a la manguera convencional, compuesta de materiales orgánicos, manteniendo el rendimiento y flexibilidad en un gran rango de temperaturas, ofreciendo así una vida más larga y una fiabilidad óptima. Nuestra tubería de silicona está fabricada a mano, y ofrecemos una amplia gama de tamaños. Resiste el endurecimiento, fuga, frío, altas y bajas temperaturas, la variación de presiones a la que puede estar sometida y está fabricada para resistir refrigerantes OAT u otros aditivos.

Cumple o excede los requerimientos del estándar SAE J20R1 Clase A.

Gama de productos:

- Tubo recto de 6mm a 152mm diámetro, en tubos de 1, 2 o 3 metros de longitud.
- Codos de 90°, de 6 a 152mm de diámetro, y de 102mm, 152mm y 250mm de longitud por lado.
- Codos de 45°, de 6 a 152mm de diámetro, con 152mm de longitud.
- Codos de 90° con reducción, de 102mm o 152mm de longitud por lado.
- Codos de 135°, de 6mm a 76mm de diámetro, y de 102mm o 152mm de longitud por lado.
- Tubo en forma de 'U', de 6mm a 76mm de diámetro, y de 102mm y 152mm de longitud por lado.
- Reductores rectos, con una amplia gama de tamaños disponibles.

Ethylene Glycol coolants usually contain compounds such as amines, phosphates, nitrites, borates and/or silicates. The mixture is far less environmentally friendly than a typical pure OAT coolant mix which usually contains none of the above. Hybrid (HOAT) coolants are generally moderately 'silicated' for improved aluminium protection.

Ethylene glycol coolants offer rapid protection of cooling system components. However, the inhibitors deplete rapidly meaning that frequent changes of coolant are needed to maintain effectiveness. Typical coolant life can be 30 and 50,000 miles. Pure OAT coolants take longer to protect the metallic components in the system. However, once the protective layer is laid down, the inhibitors deplete only very slowly. Coolant life is typically between 150 and 300.000 miles. The initial cost of OAT coolants is also generally lower than that of ethylene glycol coolant. Cost savings can therefore be significant.

Hybrid coolants (HOAT) offer a blend of the two benefits by using a moderate level of salts such as silicates or borates. The HOAT coolants offer rapid protection, long life (150,000 miles) and prevent clogging of water pumps, etc. Traditional ethylene glycol coolants have little or no effect on hoses under normal working conditions. However, they can have an effect on certain types of reinforcement fabric used in the hoses.

Silicone out performs conventional, organic hose materials, maintaining performance and flexibility over a wide temperature range, giving longer life and optimum reliability. Hand built and available in a range of sizes and shore hardness, our hoses resist hardening, cold leakage, high and low temperatures, varying pressures and is manufactured to resist OAT coolants and additives.

Meets or exceeds the requirements of SAE J20 R1 Class A.

Our standard, green silicone hose (OSH) stock includes:

- Straight hose (OSH) 6mm - 152mm ID in 1m, 2m or 3m lengths.
- 90 Degree elbows (OSH90) 6mm - 152mm ID with 102mm, 152mm or 250mm leg lengths.
- 45 Degree elbows (OSH45) 6mm - 152mm ID with 102mm or 152mm leg lengths.
- 90 Degree reducing elbows (OSHR90) with 102mm or 152mm leg lengths.
- 135 Degree elbows (OSH135) 6mm - 76mm ID with 102mm or 152mm leg lengths.
- 'U' BEND hoses (OSH180) 6mm - 76mm ID with 102mm or 152mm leg lengths.
- Straight reducers (OSHR)- Wide range of sizes available.



TUBO RECTO STRAIGHT HOSE

REFERENCIAS REFERENCES	Ø DIÁMETRO Ø DIAMETER	LONGITUD LENGTH
RV19191000	Ø 19mm	1000mm
RV22221000	Ø 22mm	1000mm
RV25251000	Ø 25mm	1000mm
RV30301000	Ø 30mm	1000mm
RV35351000	Ø 35mm	1000mm
RV40401000	Ø 40mm	1000mm
RV45451000	Ø 45mm	1000mm
RV50501000	Ø 50,8mm	1000mm
RV55551000	Ø 55mm	1000mm
RV60601000	Ø 60mm	1000mm



CODO 90° ELBOW 90°

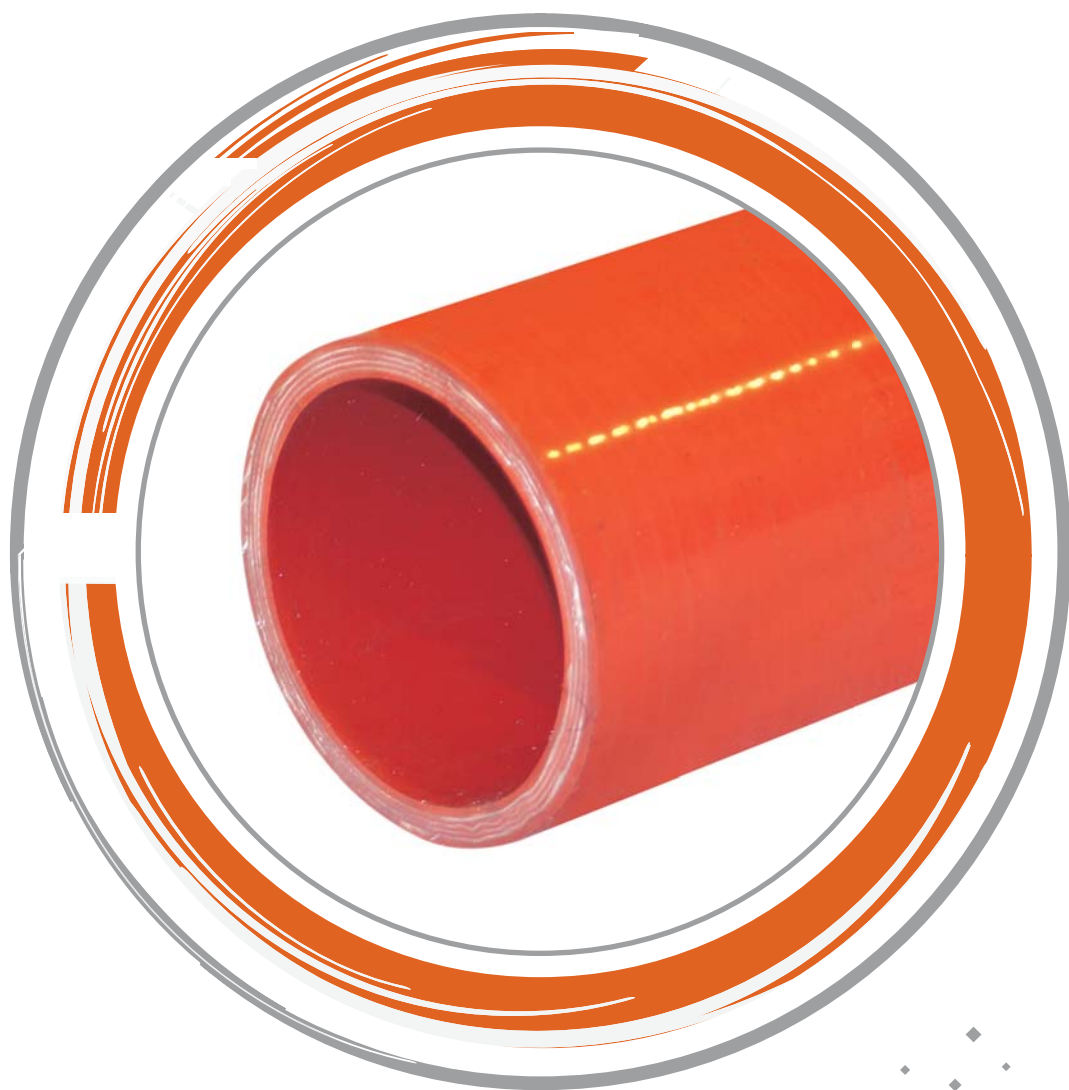
REFERENCIAS REFERENCES	Ø DIÁMETRO Ø DIAMETER	LONGITUD LENGTH
CV2222200	Ø 22mm	200mm
CV2525200	Ø 25mm	200mm
CV3030200	Ø 30mm	200mm
CV3535200	Ø 35mm	200mm
CV4040200	Ø 40mm	200mm
CV4545200	Ø 45mm	200mm
CV5050200	Ø 50mm	200mm
CV5555200	Ø 55mm	200mm
CV6060200	Ø 60mm	200mm





NOTAS / NOTES

Lined area for notes, consisting of 25 horizontal lines.



silicona

ALTA TEMPERATURA

silicone HI TEMP





silicona ALTA TEMPERATURA // silicone HI TEMP

La silicona reforzada con fibra de vidrio ofrece la máxima resistencia a altas temperaturas. Para su fabricación, se emplea fibra de vidrio que resiste hasta los 350°C. Combinada con nuestra silicona especial para alta temperatura, nuestra silicona reforzada con fibra de vidrio, puede trabajar de forma continuada a una temperatura de 230°C con picos de 300°C.

Este tipo de material no se recomienda en aplicaciones que requieran movimientos de alta flexibilidad.

Sólo disponible en tubos de 1 metro de longitud.

Color: Rojo anaranjado.

Tipo de material - Composición de silicona.

Testado según norma BS903, bajo presión durante 5 minutos a 120°C.

- Dureza (IHRD) 60 + 5
- Densidad (g/cm³) 1.24 + 0.03
- Resistencia a la tracción (Mpa) 7 min.
- Alargamiento a la rotura (%) 200 min.
- Resistencia al desgarro (KN/m) 12 min.
- Compresión (%) 18 max.

Todos los manguitos fabricados acorde a la norma SAE J2006-R3 - Temperatura de uso hasta 180°C.

Para temperaturas superiores utilizar tela Meta Aramida, hasta 260°C.

Silicone glass fabric reinforced silicone hoses offer the ultimate high temperature resistance. Hoses are produced using fabric made using woven glass fabric that works at temperatures in excess of 350°C. Combined with our high temperature silicone compound our hose can work continuously at 230°C and up to 300°C intermitantly.

Silicone Glass reinforced hoses are not recommended for where high flexibility and movement is required.

Straight 1 mtr lengths are available from Stock.

Colour: Brick Red.

Material Specification - Silicone Compound.

Tested to BS903 at pressed cured for 5 minutes at 120°C.

- Hardness (IHRD) 60 + 5
- Density (g/cm³) 1.24 + 0.03
- Tensile strength (Mpa) 7 min.
- Elongation at break (%) 200 min.
- Tear strength (KN/m) 12 min.
- Compression set (%) 18 max.

All hoses made to SAE J2006-R3 - For use up t 180°C.

For higher temprature Meta Aramid fabric used up to 260°C.

Ø DIÁMETRO Ø DIAMETER	LONGITUD LENGTH	POLIESTER POLYESTER
Ø 12,7mm	1000mm	3
Ø 16mm	1000mm	3
Ø 19mm	1000mm	3
Ø 22mm	1000mm	3
Ø 25,4mm	1000mm	3
Ø 28mm	1000mm	3
Ø 32mm	1000mm	3
Ø 35mm	1000mm	3
Ø 38mm	1000mm	3
Ø 42mm	1000mm	3
Ø 45mm	1000mm	3
Ø 48mm	1000mm	3
Ø 50,8mm	1000mm	4
Ø 54mm	1000mm	4
Ø 57mm	1000mm	4
Ø 60mm	1000mm	4
Ø 63mm	1000mm	4
Ø 70mm	1000mm	4
Ø 76mm	1000mm	4
Ø 80mm	1000mm	4
Ø 83mm	1000mm	4
Ø 89mm	1000mm	4
Ø 102mm	1000mm	4

**BAJO PEDIDO
ON REQUEST**



**No compatible para aplicaciones donde haya movimiento y vibración.
Not suitable for applications where movement and vibration.**

**No compatible para aceite y fuel.
Not suitable for oils and fuels.**



silicona CALEFACCIÓN

silicone HEATER





silicona CALEFACCIÓN // silicone HEATER

CARACTERÍSTICAS

Adecuada para trabajar a -55°C a +180°C. Tubería reforzada con fibra de nailon. Resistente a aditivos refrigerantes. Se sirve enrollada en carretes de madera o a metros, según las necesidades del cliente.

Color: Exterior azul - Interior rojo.

CHARACTERISTICS

Continuous operating temperature -55°C to +180°C. Nylon fibre reinforced. Resistant to coolant additives. Silicone heater hose stocked on wooden reels or sold in lengths to meet the customers' requirements.

Colour: Blue outer - Red core.

Ø INTERIOR Ø I.D.	Ø EXTERIOR Ø O.D.	PRESIÓN DE ROTURA BURST PRESSURE PSI	PRESIÓN DE ROTURA BURST PRESSURE BARS	BOBINA SPOOL LENGTH
Ø 6mm	Ø 15mm	250 PSI	17,2 BARS	Consultar / To specification
Ø 10mm	Ø 18mm	250 PSI	17,2 BARS	Consultar / To specification
Ø 12mm	Ø 25mm	250 PSI	17,2 BARS	Consultar / To specification
Ø 16mm	Ø 26mm	250 PSI	17,2 BARS	Consultar / To specification
Ø 19mm	Ø 27mm	200 PSI	13,8 BARS	Consultar / To specification
Ø 25mm	Ø 35mm	175 PSI	12,1 BARS	Consultar / To specification
Ø 32mm	Ø 40mm	175 PSI	12,1 BARS	Consultar / To specification

- 1m - 10m: Embalado en rollo y en una bolsa / Packaging in reel or blister.
- 10m - 100m: Embalado en una caja o en una bobina / Packaging in box or reel.

**BAJO PEDIDO
ON REQUEST**





FLUOROSILICONA

FLUOROSILICONE





En sistemas de turbocompresión, en donde encontramos aceite, neblina de aceite, gasolina u otros compuestos químicos, es preciso utilizar un tipo de silicona especial, como la fluorosilicona, o tubería de silicona con una capa interior de fluorocarbono. La silicona convencional no resiste el contacto con derivados del petróleo, pues ésta se hincha y se hace permeable.

Una silicona fluorosiliconada o con una capa interior fluorocarbonada puede servir de protección frente a productos inhibidores de la corrosión (OAT, o Organic Acid Technology), que en ocasiones son utilizados en sistemas de refrigeración.

La Fluorosilicona, usada junto con la silicona y sistemas de fabricación adecuados. Ofrece una buena resistencia a las temperaturas, que pueden oscilar de las -55°C a los +230°C.

Por su parte, la tubería de silicona con una capa interior fluorocarbonada, resisten un poco mejor las altas temperaturas, pero no están diseñadas para temperaturas tan bajas como la fluorosilicona. Por tanto, en sistemas EGR (Exhaust Gas Recirculation o recirculación de gases de escape) es recomendable el uso de tubería de silicona con una capa interior fluorocarbonada.

Where oil, oil mist, fuel and or, certain chemicals may be present in turbo-charger and other air or exhaust gas systems, it is necessary to use a fluorosilicone or fluorocarbon liner in a silicone hose. Normal silicone is not resistant to oil which, swells the silicone and permeates through wall of the hose.

A Fluorosilicone or Fluorocarbon lining can also be used to protect against OAT coolants, certain aggressive rust inhibitors sometimes used in coolant systems bi-products from EGR systems and other chemicals.

Fluorosilicone, when used with an appropriate silicone compound and fabric reinforcement offers good temperature stability from -55°C up to +230°C.

Fluorocarbon lined hoses offer slightly better high temperature stability however, are not as suited to use at extreme low temperatures. Fluorocarbon is more resistant to and is required where an acidic environment is a risk, including some EGR bi-products.

TUBO RECTO STRAIGHT HOSE

REFERENCIAS REFERENCES	Ø INTERIOR Ø I.D. mm	Ø INTERIOR Ø O.D. Inch	LONGITUD LENGTH	POLIESTER POLYESTER
RFF19191000	Ø 19mm	3/4	1000mm	3
RFF22221000	Ø 22mm	7/8	1000mm	3
RFF25251000	Ø 25mm	1	1000mm	3
RFF30301000	Ø 30mm	---	1000mm	3
RFF35351000	Ø 35mm	1 - 3/8	1000mm	3
RFF40401000	Ø 40mm	---	1000mm	3
RFF45451000	Ø 45mm	1 - 3/4	1000mm	3
RFF50501000	Ø 50,8mm	2	1000mm	4
RFF55551000	Ø 55mm	---	1000mm	4
RFF60601000	Ø 60 mm	---	1000mm	4



CODO 90° ELBOW 90°

REFERENCIAS REFERENCES	Ø INTERIOR Ø I.D. mm	Ø INTERIOR Ø O.D. Inch	LONGITUD LENGTH	POLIESTER POLYESTER
CFF1919200	Ø 19mm	3/4	200mm	3
CFF2222200	Ø 22mm	7/8	200mm	3
CFF2525200	Ø 25mm	1	200mm	3
CFF3030200	Ø 30mm	---	200mm	3
CFF3535200	Ø 35mm	1 - 3/8	200mm	3
CFF4040200	Ø 40mm	---	200mm	3
CFF4545200	Ø 45mm	1 - 3/4	200mm	3
CFF5050200	Ø 50,8mm	2	200mm	4
CFF5555200	Ø 55mm	---	200mm	4
CFF6060200	Ø 60mm	---	200mm	4





silicona de VACÍO

silicone DUCTING



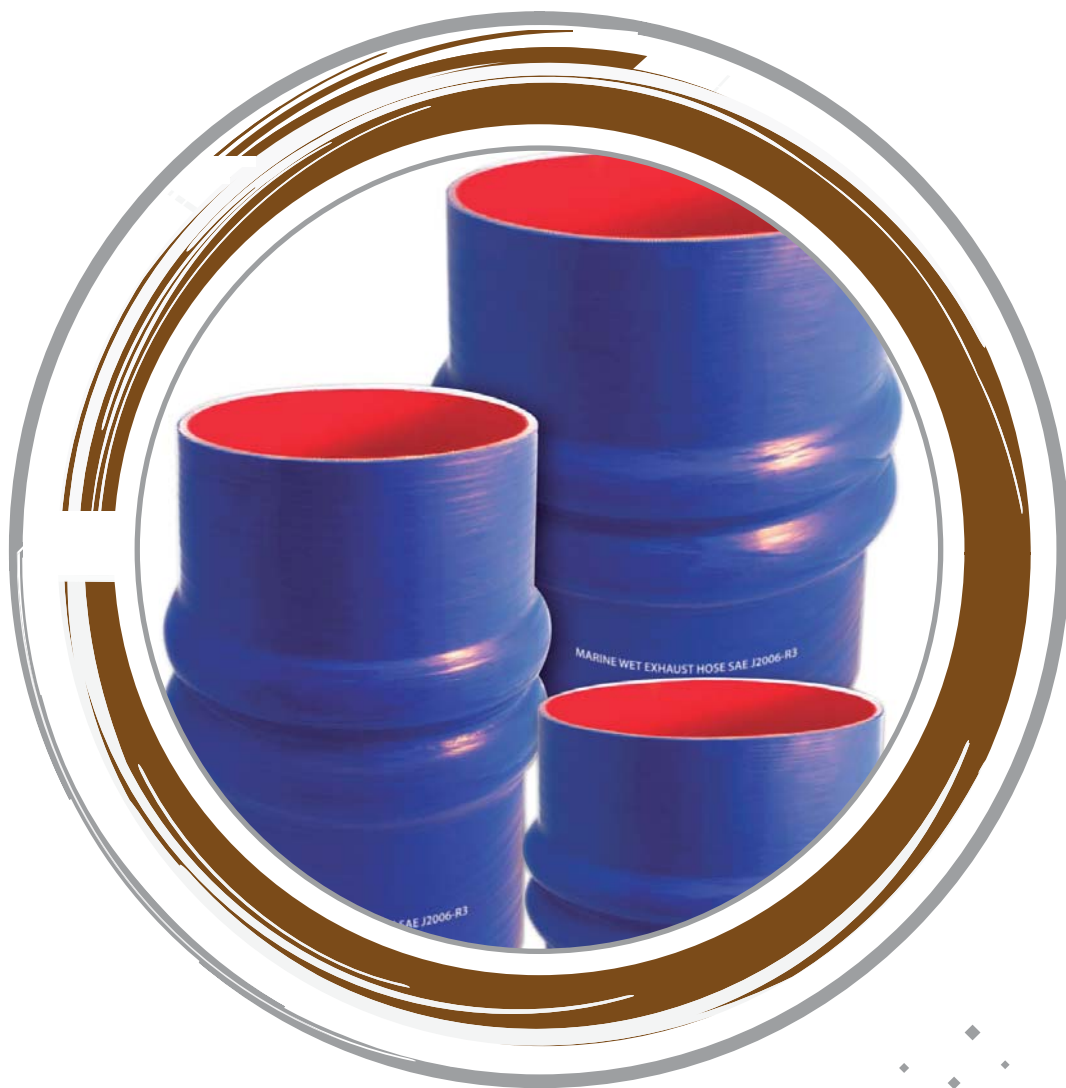


- Rango de temperaturas. de -70°C a +260°C, con picos de +280°C.
- Interior liso.
- Alambre helicoidal integrado en la pared exterior.
- Resistente a pliegues.
- Cumple con las directrices RoSH.

- *Temperature Range: -70°C to +260°C and for time periods +280°C.*
- *Smooth interior.*
- *Spring steel wire integral in wall.*
- *Kink-proof.*
- *Conforms to RoSH guidelines.*

REFERENCIAS REFERENCES	Ø INTERIOR Ø I. D.	LONGITUD ESPIRAL COIL LENGTH	PRESIÓN DE TRABAJO WORKING PRESSURE	PRESIÓN DE VACÍO VACUUM PRESSURE	RADIO DE CURVATURA BEND RADIUS
RRFV19194000	Ø 19mm	4m	3,00 BARS	0,73 BARS	12,50mm
RRFV22224000	Ø 22mm	4m	3,00 BARS	0,72 BARS	14,00mm
RRFV25254000	Ø 25mm	4m	2,80 BARS	0,71 BARS	17,50mm
RRFV32324000	Ø 32mm	4m	2,70 BARS	0,65 BARS	20,00mm
RRFV41414000	Ø 41mm	4m	2,60 BARS	0,59 BARS	25,50mm
RRFV45454000	Ø 45mm	4m	2,60 BARS	0,58 BARS	27,00mm
RRFV51514000	Ø 51mm	4m	2,60 BARS	0,52 BARS	30,50mm
RRFV63634000	Ø 63mm	4m	2,40 BARS	0,46 BARS	36,50mm





silicona NÁUTICA

MARINE hoses





Disponemos de silicona especialmente diseñada para entornos de extracción de gases en entornos húmedos, habitualmente empleados en motores de embarcaciones y sistemas generadores auxiliares, empleados en la actualidad habitualmente en los motores intra-borda en las embarcaciones de recreo. Desarrolladas con silicona de alta calidad y los mejores tejidos de refuerzo, este tipo de silicona está diseñada para operar a temperaturas de hasta +180°C. Además, Nuestra gama 'HT' (High Temperature) soporta hasta un máximo de +210°C.

Disponemos de una gama completa de silicona para uso marítimo en tubo recto, ángulo y codo. También ofrecemos EPDM, reforzado con alambre, diseñado para sistemas de escape en entornos húmedos en un amplio surtido de diámetros y de hasta 2 metros de longitud. Este tipo de tubería en EPDM está diseñada para soportar temperaturas de hasta 120°C pero en entornos de más altas presiones tanto en expulsión como en succión. Todas estas tuberías de silicona para uso marítimo cumplen con los estándares SAE J2006 R3, mientras que el EPDM para este entorno húmedo, cumplen con los estándares SAE J2006 R2.

APLICACIONES

La silicona específicamente diseñada para ser empleada en sistemas de extracción de gases en entornos húmedos, como motores marítimos y generadores. Nuestras tuberías flexibles de silicona y EPDM permiten hacer conexiones fiables sobre bases de acero inoxidable u otro tipo de tubo rígido. Absorben parte del movimiento del motor, compensando pequeños desalineamientos y reducen las vibraciones y el ruido.

GAMA DE PRODUCTOS

- **Tubo recto de silicona:** Diámetros de entre 12,7mm a 405mm y de hasta 2 metros de largo.
- **Manguito de aro simple:** En tamaños de 50,8mm hasta 304,8 mm de diámetro, y en longitudes de 152mm hasta 355mm según el diámetro.
- **Manguito de aro doble:** En diámetros de 101 mm hasta los 405 mm, con medidas que oscilan entre los 152mm y los 355mm.
- **EPDM reforzado con alambre, de uso marítimo:** Disponible en una amplia gama de diámetros y de hasta 2 metros de longitud.

We supply Marine and Silicone Wet Exhaust Hoses for engine and auxiliary generator systems, used in many of today's modern, in-board engine pleasure boats. Manufactured from only the highest quality silicones and reinforcement fabrics, they are designed to operate at temperatures up to +180°C. Our 'HT' (High Temperature) Wet Exhaust and Turbo hoses, will operate at temperatures up to 210°C.

They are offered in a range of straight, single hump, double hump and elbow configurations. We also offer EPDM, wire reinforced, marine, wet exhaust hose in a range of diameters and up to 2m long. These are suitable for lower temperatures up to 130°C and will operate at significantly higher positive pressures or, under negative pressure caused by suction. All Marine Hoses are tested and meet the requirements of SAE J2006 R3. Our EPDM hose meets the requirements of SAE J2006 R2.

APPLICATIONS

Marine Hoses are specifically designed for use in the Wet Exhaust Systems, used on in-board marine engines and generators. Our range of silicone Wet Exhaust Hoses allow flexible connections to be made in stainless steel and other rigid pipe work. They absorb a degree of engine movement, compensate for small amounts of mis-alignment and help to reduce vibration and noise.

PRODUCT RANGE

- **Silicone straight sleeve or tubing:** Straight sleeves with diameters ranging from 12,7mm up to 405mm are available, up to 2m in length. Many sizes are offered from stock.
- **Single hump hoses:** Sizes from 50,8mm up to 304,8mm diameter, in lengths from 152mm to 306mm according to diameter.
- **Double hump hoses:** Diameters from 101mm up to 405mm with overall lengths of 152mm to 355mm depending on diameter.
- **EPDM, wire re-inforced, straight hose:** Available in a range of diameters and up to 2m long.





Sumhiflex

SUMINISTROS
HIDRÁULICOS Y
FLEXIBLES

C. Tàrrega, 105
08227 Terrassa
Tel. 93 786 02 50
664 491 866
info@sumhiflex.com
www.sumhiflex.com