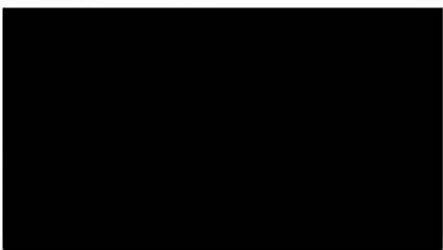
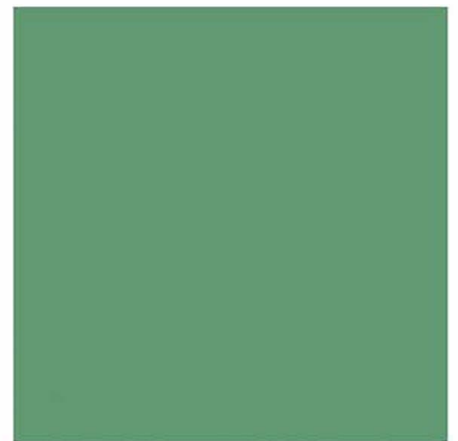
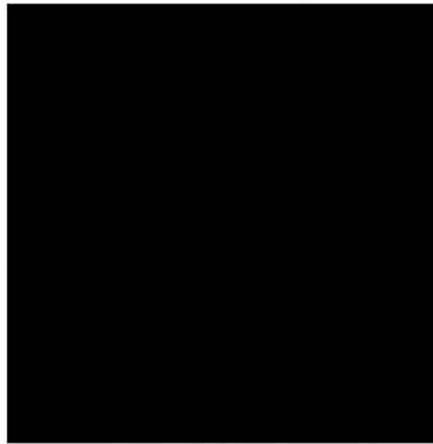


CALDERINES DE AIRE

Air tanks



CALDERINES DE AIRE

AIR TANKS



La introducción de los Calderines de aire completa nuestra amplia gama de productos de material neumático para V.I. La gran variedad de diámetros, medidas y tipos de soportes hace que la gama de calderines ofrecida sea la más amplia del mercado, tanto en aluminio como en acero, ofreciendo un gran stock para entrega inmediata y la posibilidad de traer o fabricar otros modelos bajo pedido.

The introduction of compressed air tanks completes our wide range of pneumatic brand products for V.I. The wide variety of diameters, sizes and types of brackets makes the range of air tanks offered the largest in the market, in aluminium and painted steel, offering a large stock for immediate delivery and the possibility of bringing or manufacturing other models

Los calderines ofrecidos cumplen con las directivas
The air tanks offered meet the standards

- » 87/404/CEE
- » 2014/29/UE
- » EN286/2



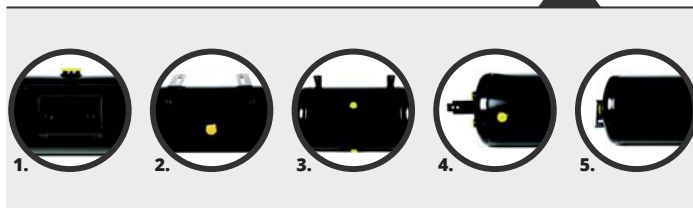
Sumhiflex



NOMENCLATURA // NOMENCLATURE

REFERENCIA DE MUESTRA // EXAMPLE REFERENCE
TS20601003684001

PRODUCTO PRODUCT	MATERIAL MATERIAL	DIÁMETRO DIAMETER	CAPACIDAD CAPACITY	LONGITUD LENGTH	Nº BOCAS PORTS No.	SOPORTE BRACKET	Nº ORDINAL ORDINAL No.
T	S	206	010	0368	4	0	01



T	producto/product	calderín/air tank
S	material/material	acero/steel
A	material/material	aluminio/aluminium
154	diámetro/diameter	Ø154
206	diámetro/diameter	Ø206
246	diámetro/diameter	Ø246
276	diámetro/diameter	Ø276
296	diámetro/diameter	Ø296
310	diámetro/diameter	Ø310
396	diámetro/diameter	Ø396
---	capacidad/capacity	005, 010, 040, 060, 100, ...
---	longitud/length	0368, 0605, 0680, 0510, 0356, ...
-	nº bocas/ports no.	3, 4 o 5
0	soporte/bracket	sin soportes/without bracket
1	soporte/bracket	soporte U soldado/welded U bracket
2	soporte/bracket	cartelas soldadas alas interior/welded bracket inward wings
3	soporte/bracket	cartelas soldadas alas exterior/welded bracket outward wings
4	soporte/bracket	soportes soldados en extremos/welded bracket at the ends
5	soporte/bracket	soportes U soldados en extremos/welded U bracket at the ends
--	nº ordinal/ordinal no.	01, 02, 03, ... 98 y 99

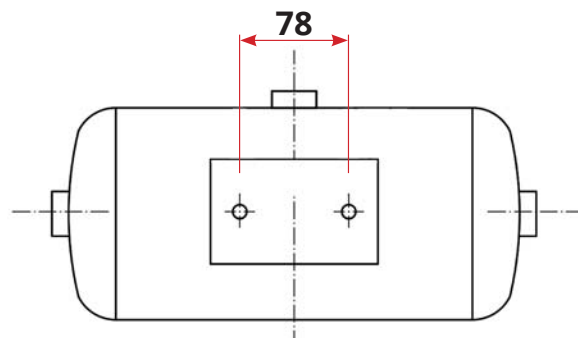
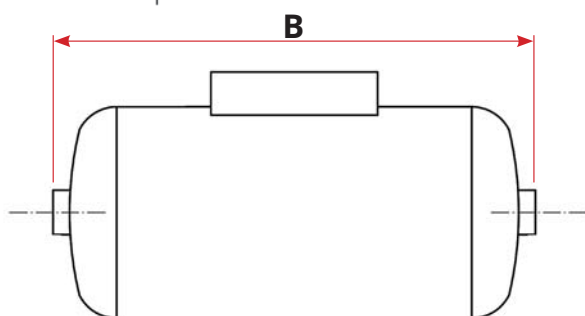
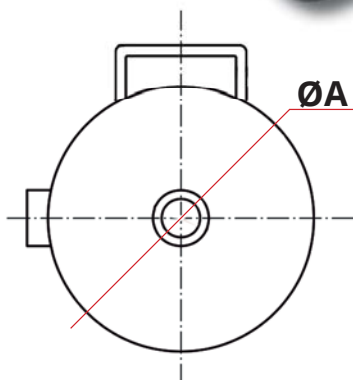
CÓMO MEDIR LOS CALDERINES // HOW TO MESURE AIR TANKS

PERÍMETRO PERIMETER	$P = 2 \cdot \pi \cdot r$	Longitud alrededor de la circunferencia. Length around the circumference.
RADIO RADIUS	$r = \frac{P}{2 \cdot \pi}$	Distancia desde el centro a cualquier punto de la circunferencia. Distance from the centre to any point on the circumference.
DIÁMETRO DIAMETER	$D = 2 \cdot r$	Distancia entre dos puntos de la circunferencia pasando por el centro. Distance between two points of the circle passing through the centre.
ALTURA O LONGITUD HEIGHT OR LENGTH	h	Tomaremos esta medida desde los dos extremos más salientes del calderín, en estos casos los puertos. We will take this measure from the two most protruding ends of the air tank, in these cases the ports.
VOLUMEN VOLUME	$V = \pi \cdot r^2 \cdot h$	Capacidad. Capacity.



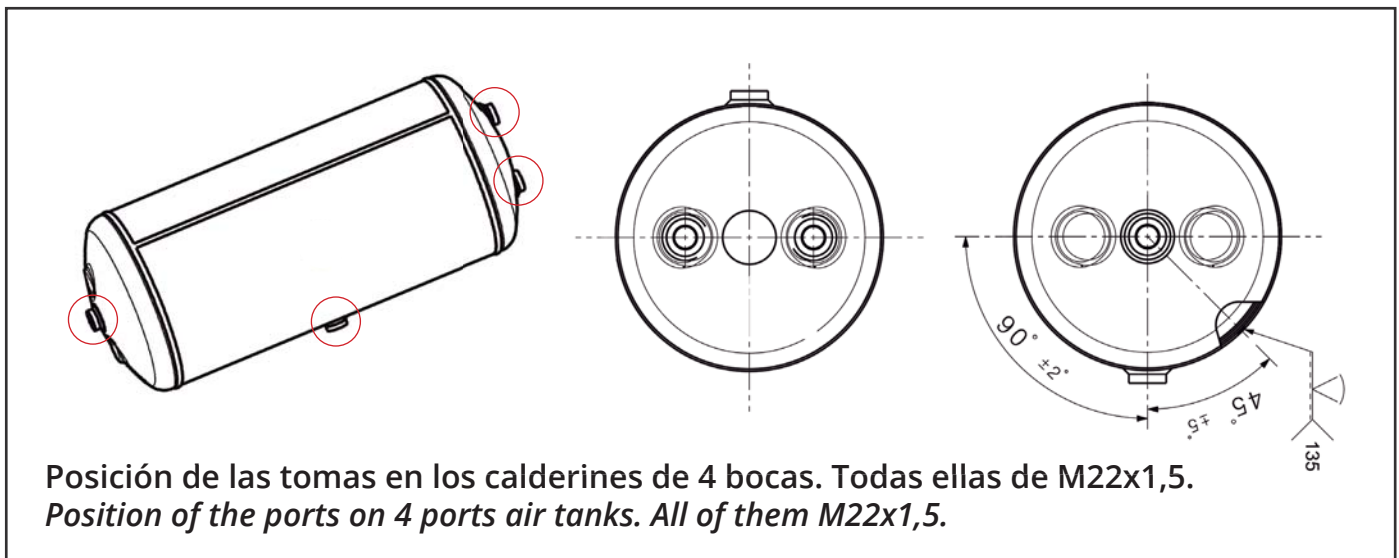
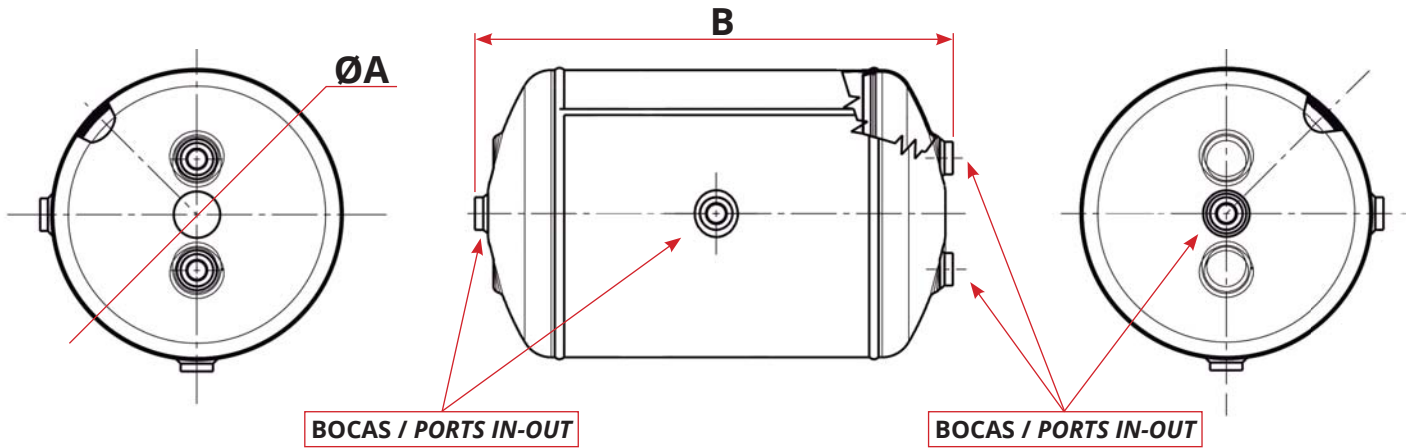


CON SOPORTE
SOLDADO
WITH WELDED
BRACKET



Posición de las tomas en los calderines de 3 bocas. Todas ellas de M22x1,5.
Position of the ports on 3 ports air tanks. All of them M22x1,5.

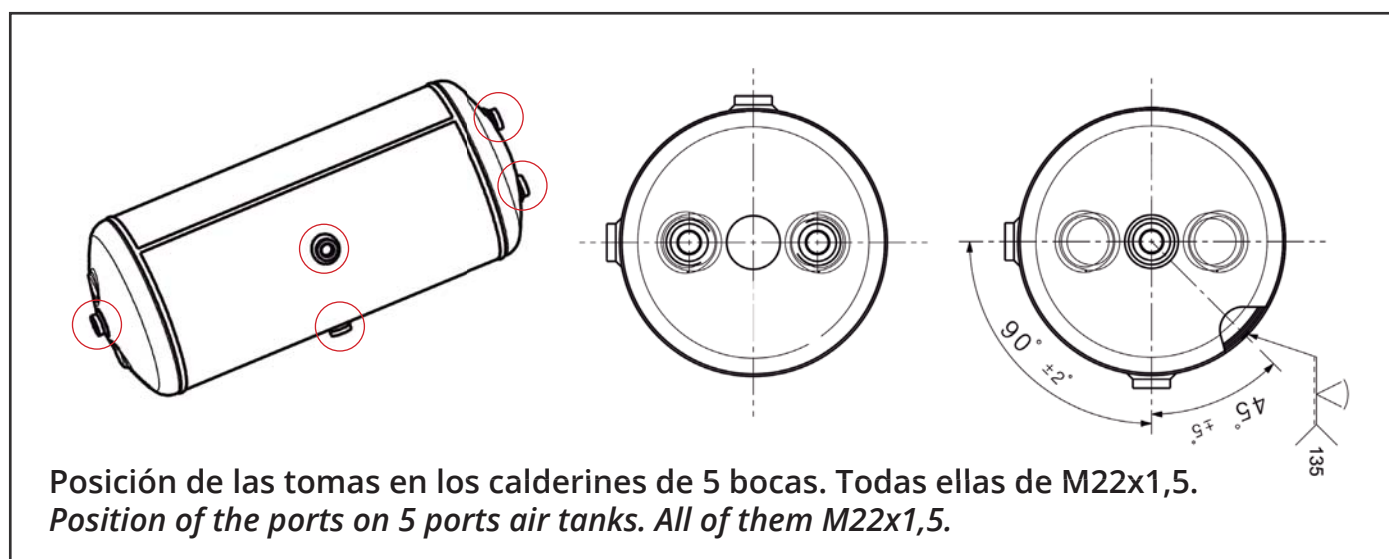
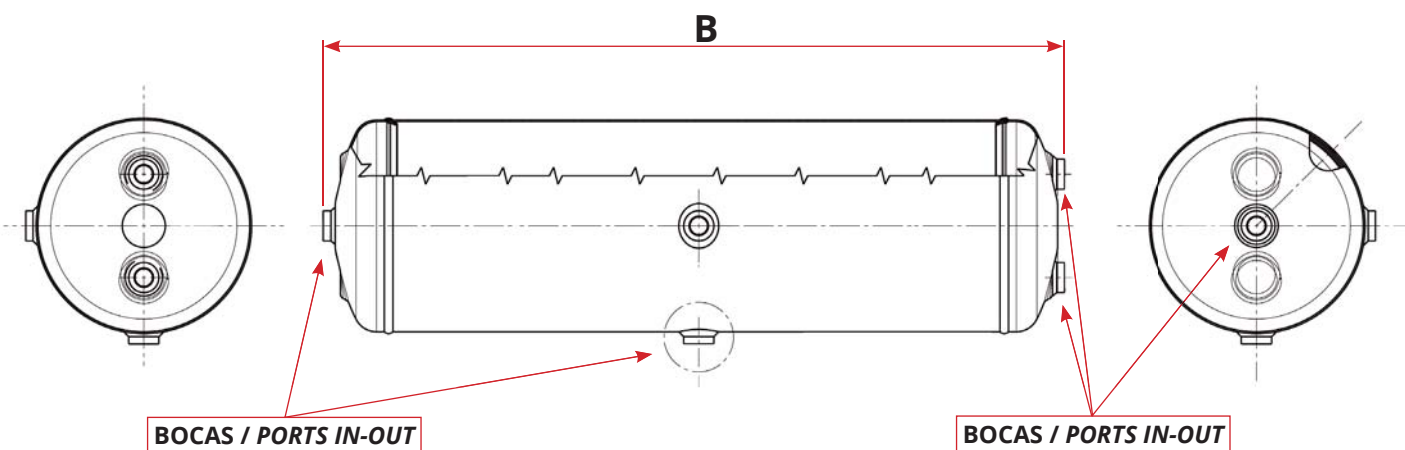
Ø154						
Referencia Reference	Capacidad Capacity	Ø A	B	nº bocas nº ports in/out	Palé (uds.) Pallet (pcs.)	Peso (kg.) Weight (kg.)
TS15400503453101	5 lt.	154	345	3	20	11



Ø206						
Referencia Reference	Capacidad Capacity	Ø A	B	nº bocas nº ports in/out	Palé (uds.) Pallet (pcs.)	Peso (kg) Weight (kg)
TS20601003684001	10 lt.	206	368	4	20	10
TS20601505264001	15 lt.	206	526	4	20	10,5
TS20602006854001	20 lt.	206	685	4	20	11,5

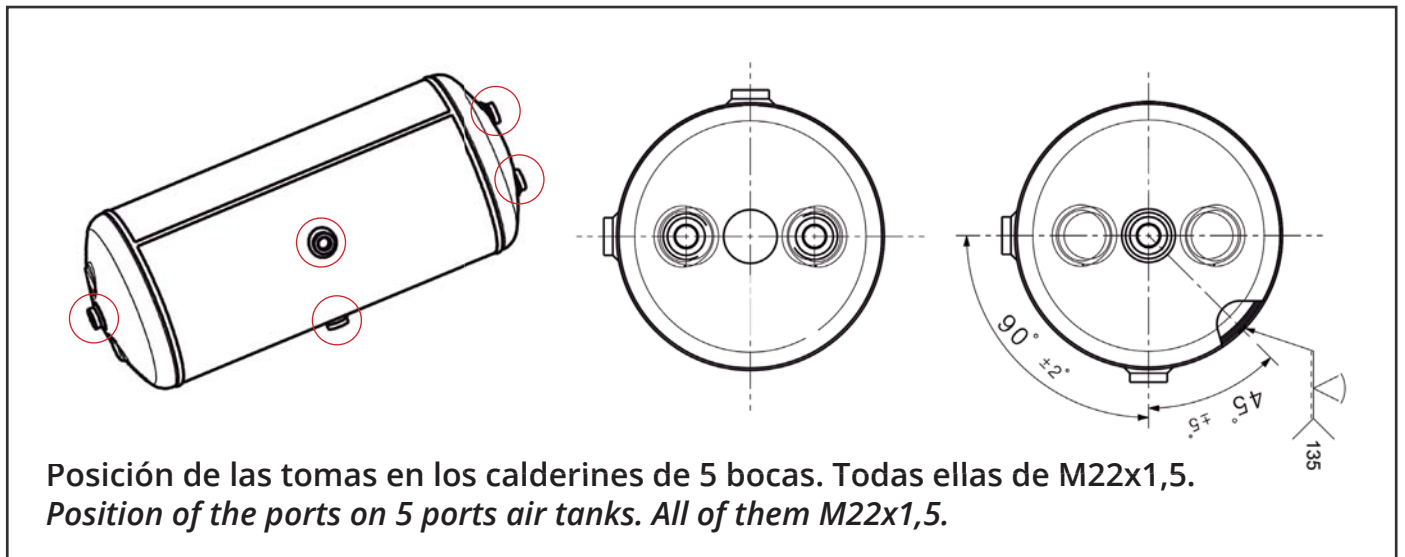
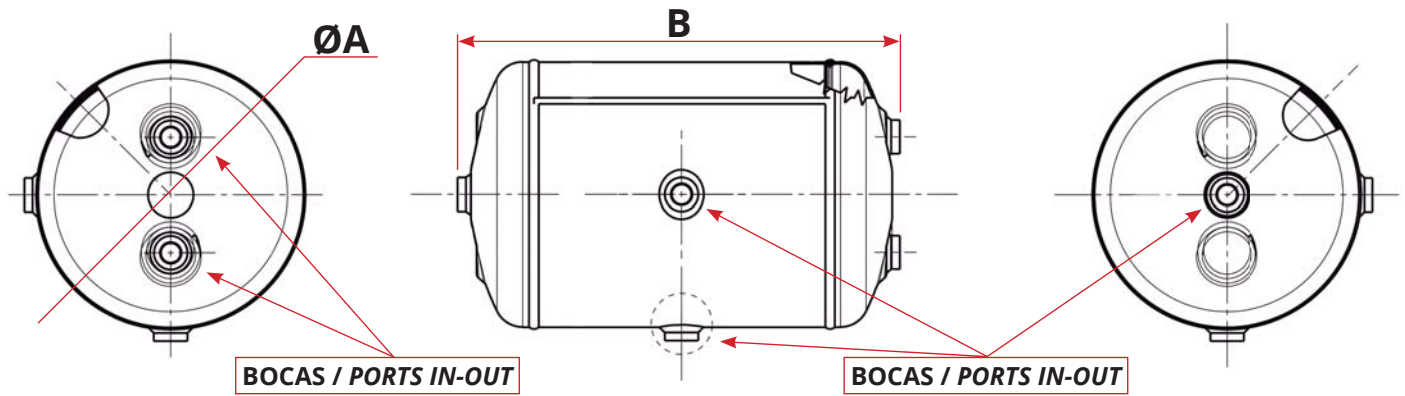
SOPORTE CALDERÍN Ø206 // AIR TANK BRACKET Ø206

Referencia / Reference	Descripción / Description	
SV206	Soporte calderín tipo varilla Ø 206 mm. Rod type air tank supports Ø 206 mm.	
SC206	Soporte calderín tipo cincha Ø 206 mm. Strap type air tank supports Ø 206 mm.	



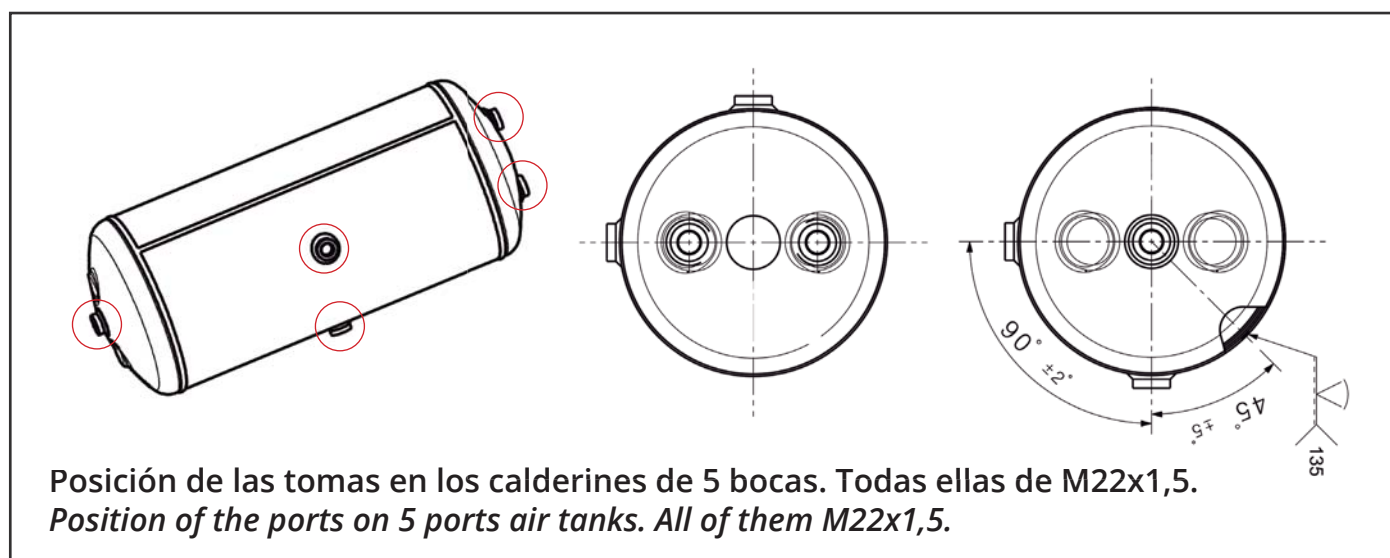
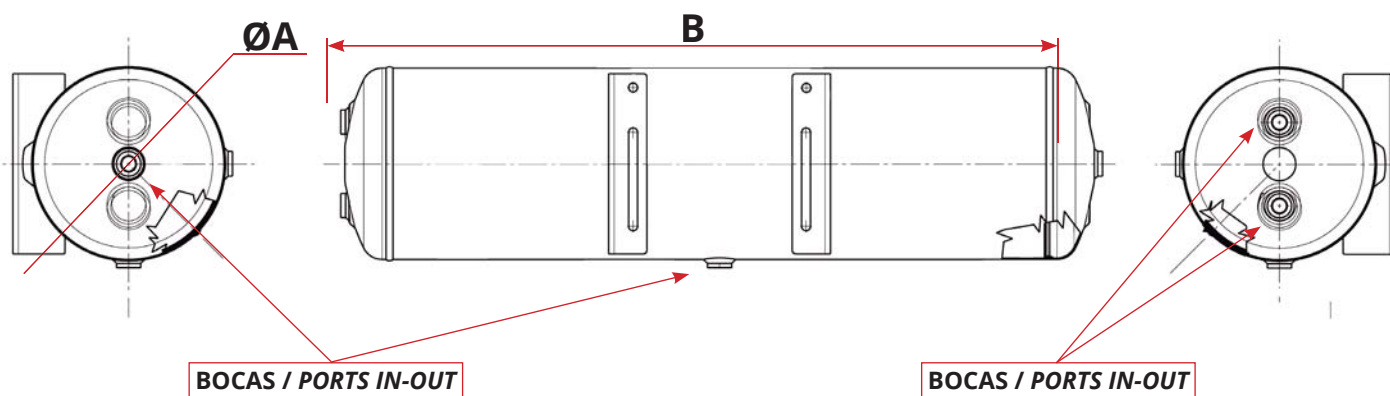
Ø246						
Referencia Reference	Capacidad Capacity	Ø A	B	nº bocas nº ports in/out	Palé (uds.) Pallet (pcs.)	Peso (kg) Weight (kg)
TS24602005005001	20 lt.	246	500	5	32	11,5
TS24603007205001	30 lt.	246	720	5	36	13,5
TS24604009395001	40 lt.	246	939	5	36	17,5

SOPORTE CALDERÍN ACERO Ø246 // AIR TANK BRACKET Ø246	
Referencia / Reference	Descripción / Description
SV250	Soporte calderín tipo varilla Ø 246-250 mm. Rod type air tank supports Ø 246-250 mm.
SC250	Soporte calderín tipo cincha Ø 246-250 mm. Strap type air tank supports Ø 246-250 mm.

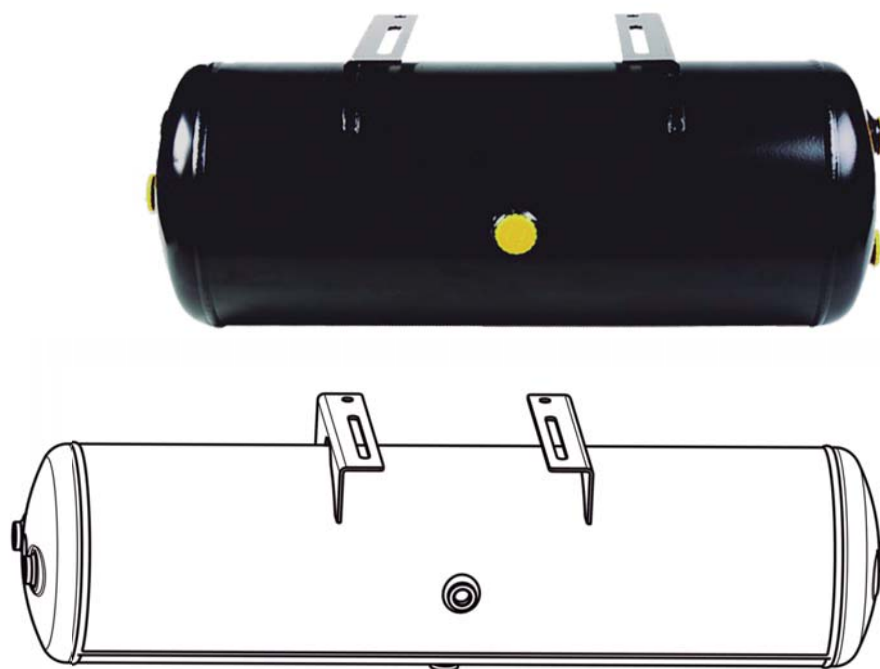


Ø276						
Referencia Reference	Capacidad Capacity	Ø A	B	nº bocas nº ports in/out	Palé (uds.) Pallet (pcs.)	Peso (kg) Weight (kg)
TS27602004605001	20 lt.	276	460	5	48 / 24	11,5
TS27603006165001	30 lt.	276	616	5	28 / 14	12
TS27604007585001	40 lt.	276	758	5	36 / 18	13,6
TS27606011005001	60 lt.	276	1.100	5	28 / 14	17,5

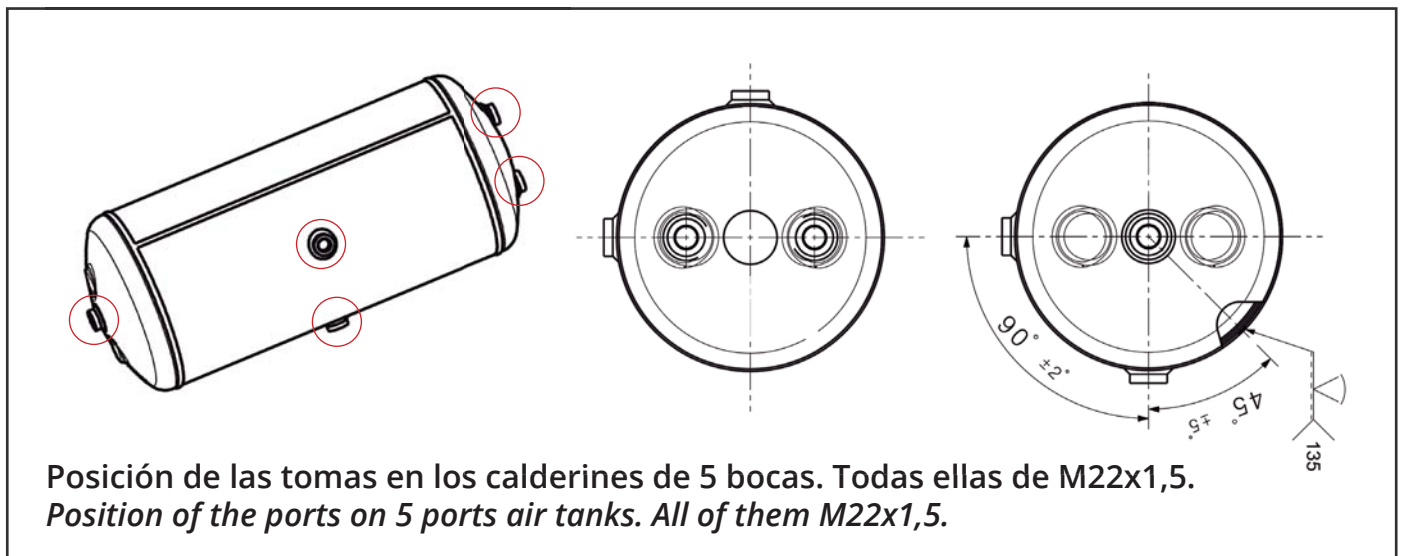
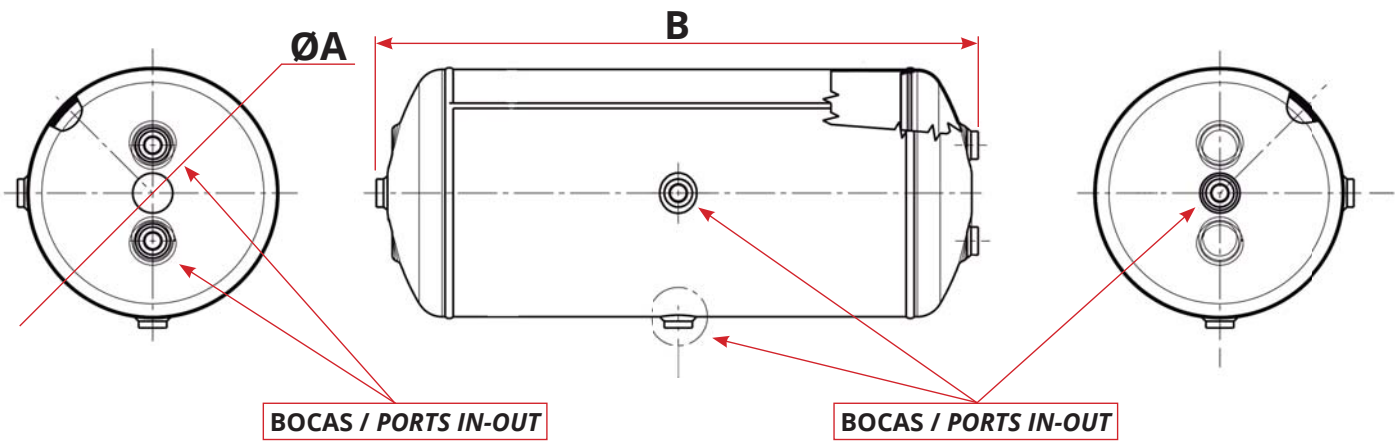
SOPORTE CALDERÍN Ø276 // AIR TANK BRACKET Ø276	
Referencia / Reference	Descripción / Description
SV280	Soporte calderín tipo varilla Ø 276-280 mm. Rod type air tank supports Ø 276-280 mm.
SC280	Soporte calderín tipo cincha Ø 276-280 mm. Strap type air tank supports Ø 276-280 mm.



**CON SOPORTE
SOLDADO
WITH WELDED
BRACKET**

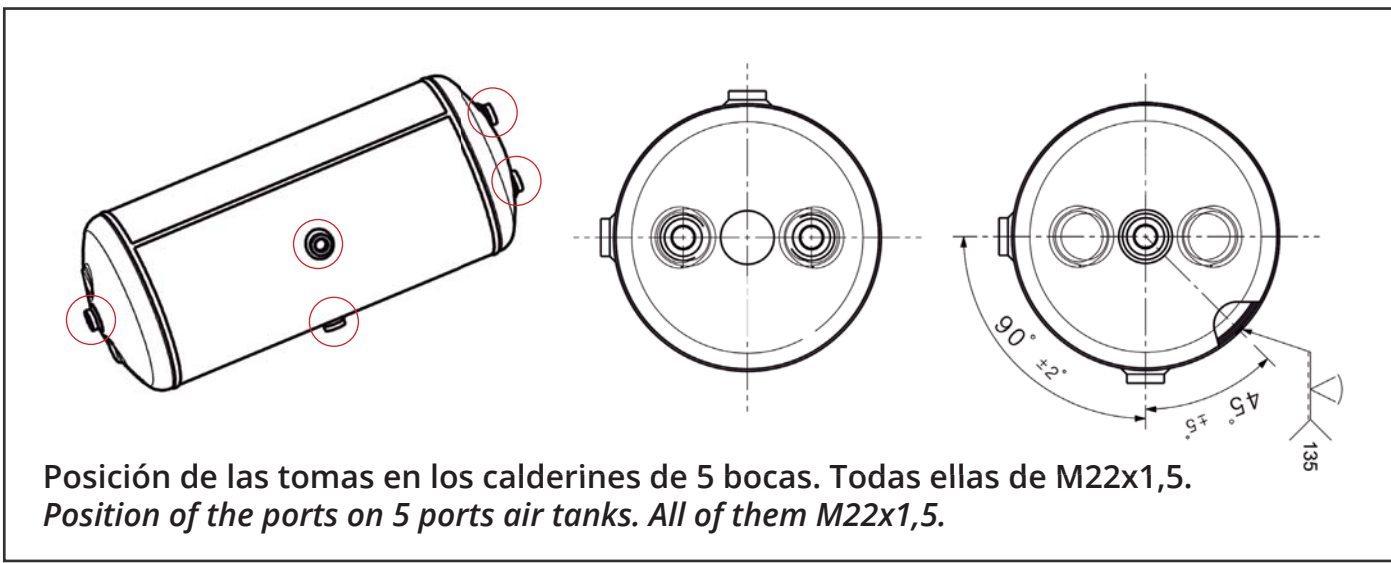
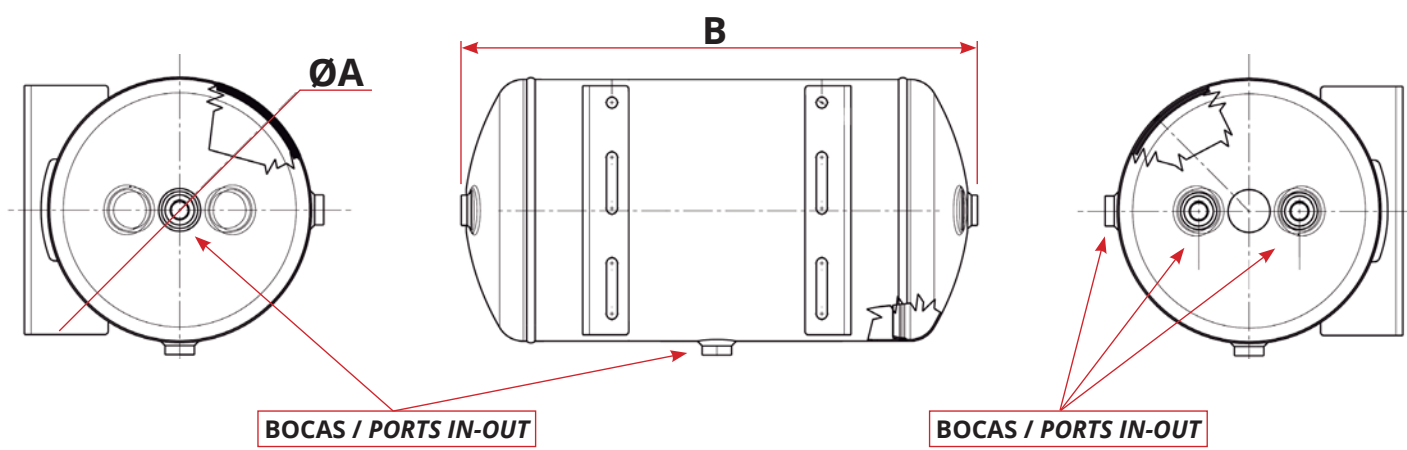


Ø276						
Referencia Reference	Capacidad Capacity	Ø A	B	nº bocas nº ports in/out	Palé (uds.) Pallet (pcs.)	Peso (kg) Weight (kg)
TS27604007585201	40 lt.	276	758	5	28 / 14	16
TS27606011015201	60 lt.	276	1.101	5	28 / 14	20

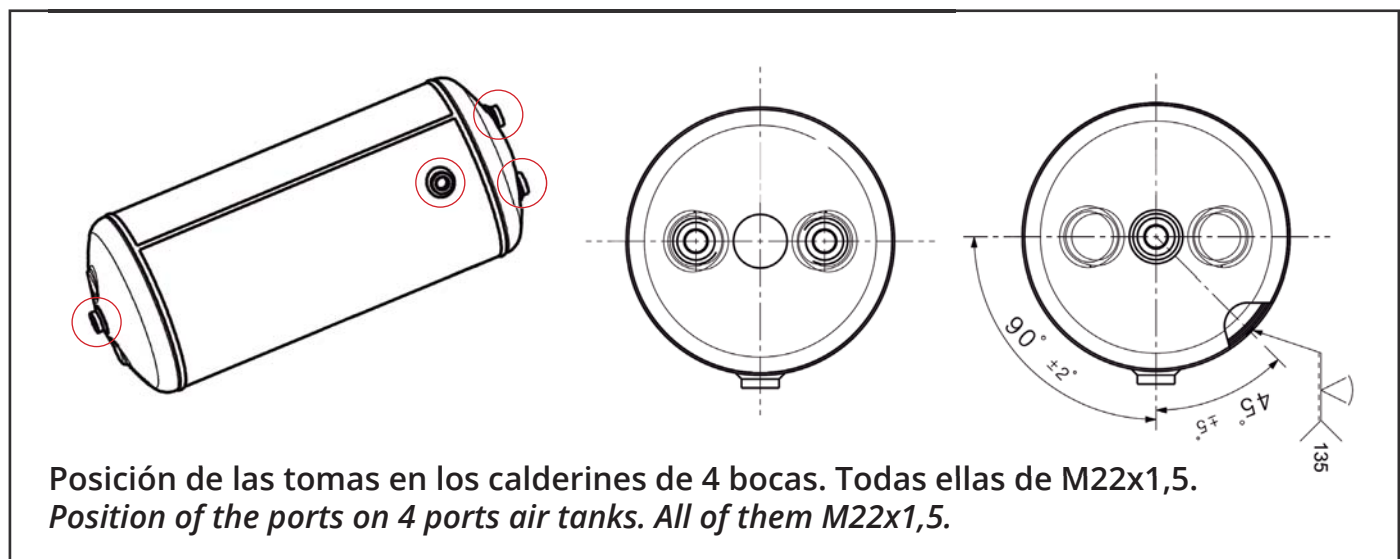
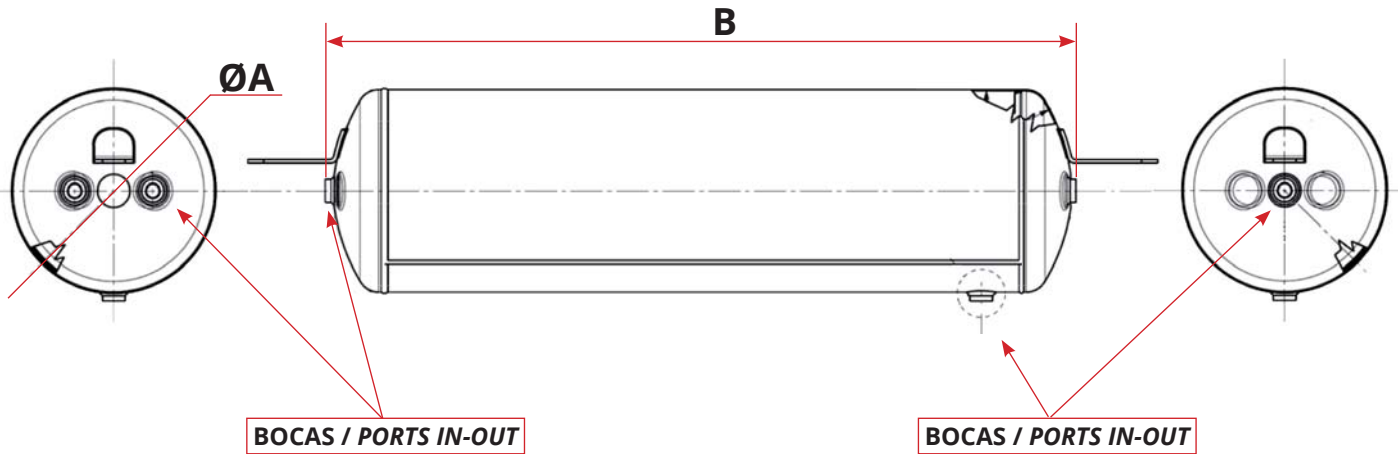


Ø310						
Referencia Reference	Capacidad Capacity	Ø A	B	nº bocas nº ports in/out	Palé (uds.) Pallet (pcs.)	Peso (kg) Weight (kg)
TS31002503505001	25 lt.	310	350	5	48 / 24	10,5
TS31003005165001	30 lt.	310	516	5	48 / 24	11
TS31004006055001	40 lt.	310	605	5	48 / 24	12
TS31005007565001	50 lt.	310	756	5	24	14
TS31006008915001	60 lt.	310	891	5	24	15,7
TS31008011535001	80 lt.	310	1.153	5	24	17

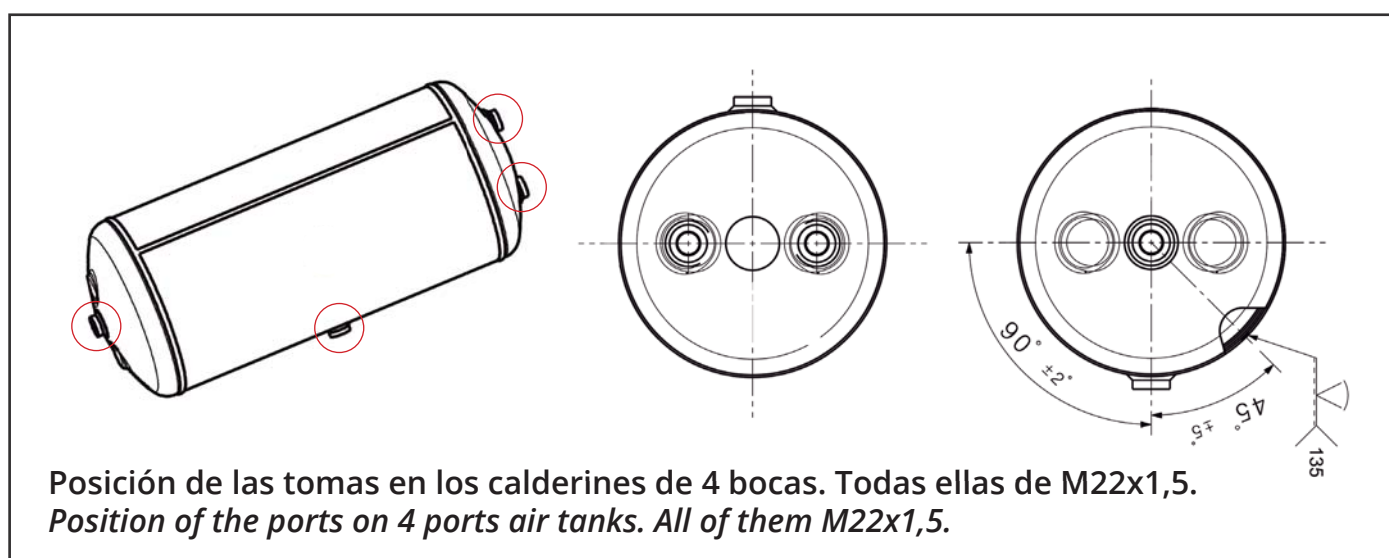
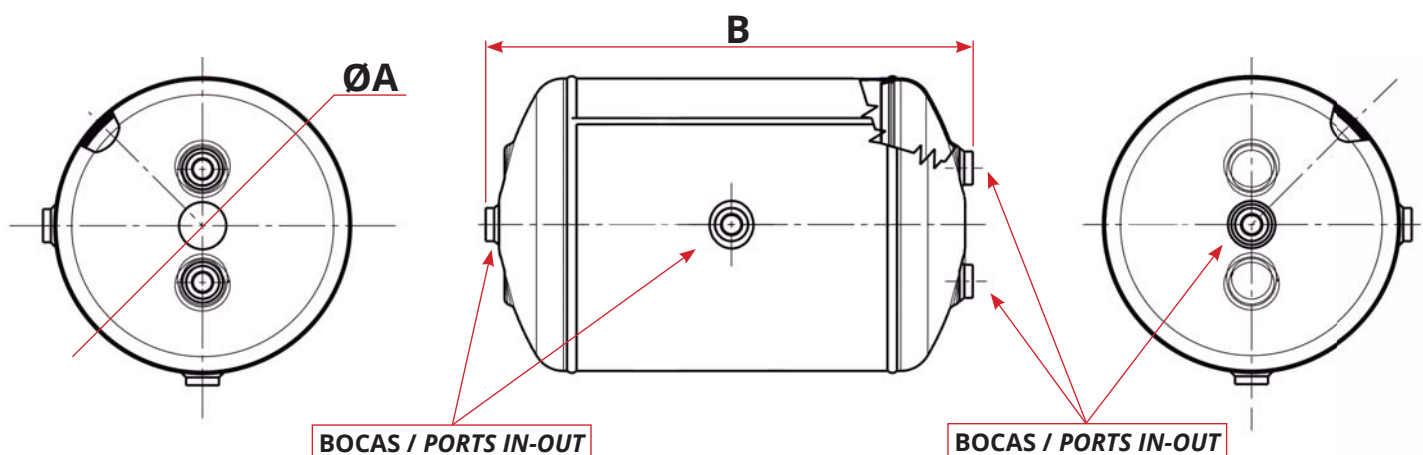
SOPORTE CALDERÍN Ø310 // AIR TANK BRACKET Ø310	
Referencia / Reference	Descripción / Description
SV310	Soporte calderín tipo varilla Ø 300-310 mm. Rod type air tank supports Ø 300-310 mm.
SC310	Soporte calderín tipo cincha Ø 300-310 mm. Strap type air tank supports Ø 300-310 mm.



Ø310						
Referencia Reference	Capacidad Capacity	Ø A	B	nº bocas nº ports in/out	Palé (uds.) Pallet (pcs.)	Peso (kg) Weight (kg)
TS31004006155201	40 lt.	310	615	5	24	15
TS31006008915201	60 lt.	310	891	5	24	18

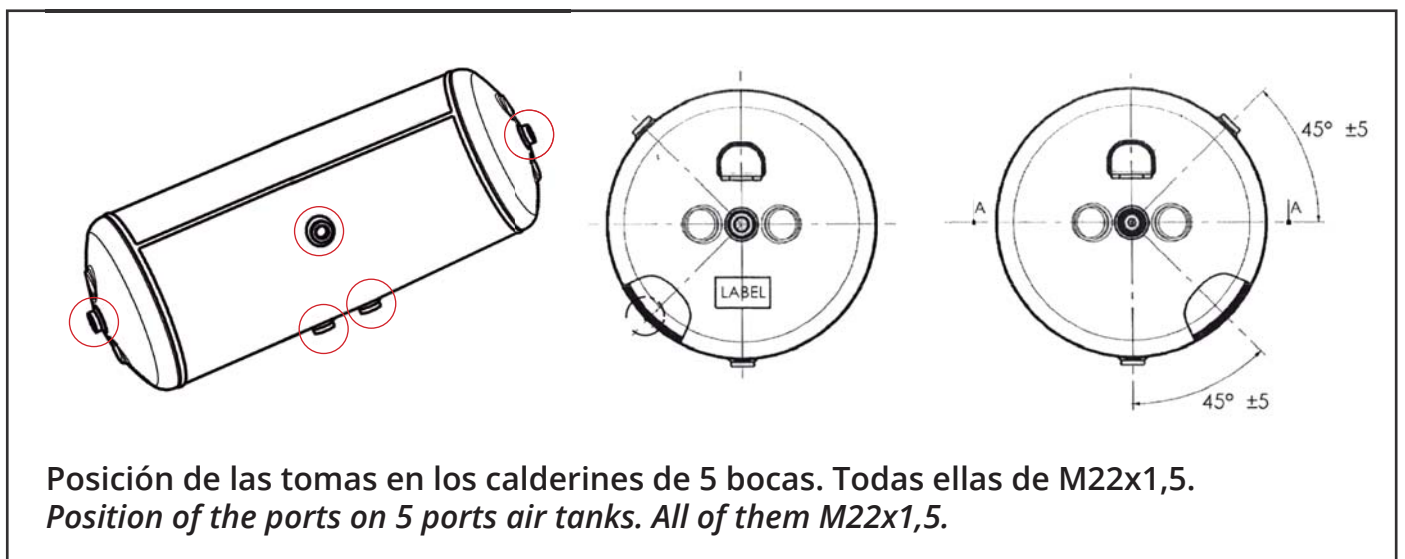
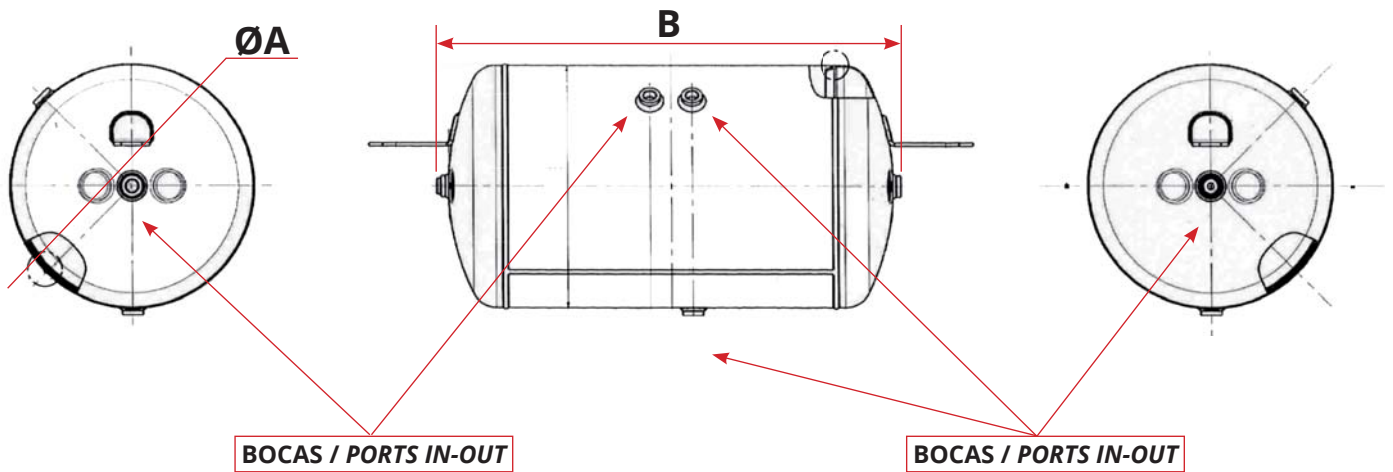


Ø310		Referencia	Capacidad	Ø A	B	nº bocas	Palé (uds.)	Peso (kg)
		Reference	Capacity			nº ports in/out	Pallet (pcs.)	Weight (kg)
		TS31008011564401	80	310	1156	4	24	18

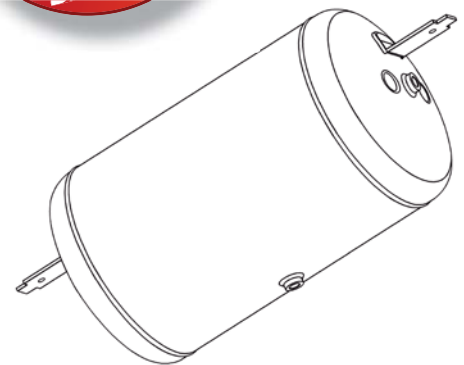


Ø396						
Referencia Reference	Capacidad Capacity	Ø A	B	nº bocas nº ports in/out	Palé (uds.) Pallet (pcs.)	Peso (kg) Weight (kg)
TS39606005634001	60 lt.	396	563	4	18	21
TS39608007474001	80 lt.	396	747	4	18	24
TS39610009134001	100 lt.	396	913	4	18	28
TS39612010714001	120 lt.	396	1.071	4	18	30

SOPORTE CALDERÍN ACERO Ø396 // AIR TANK BRACKET Ø396	
Referencia / Reference	Descripción / Description
SV396	Soporte calderín tipo varilla Ø 396 mm. Rod type air tank supports Ø 396 mm.
SC396	Soporte calderín tipo cincha Ø 396 mm. Strap type air tank supports Ø 396 mm.

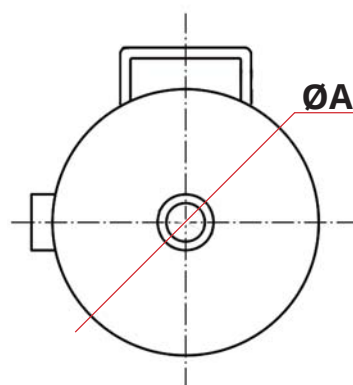


**CON SOPORTE
SOLDADO
WITH WELDED
BRACKET**

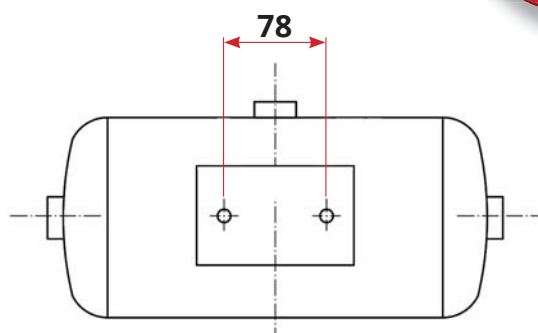
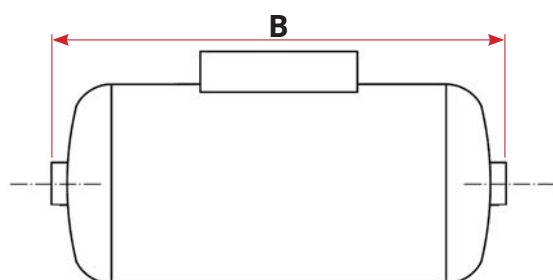


Ø396						
Referencia Reference	Capacidad Capacity	Ø A	B	nº bocas nº ports in/out	Palé (uds.) Pallet (pcs.)	Peso (kg) Weight (kg)
TS39608007585401	80	396	758	5	12	25

ALUMINIO // ALUMINIUM



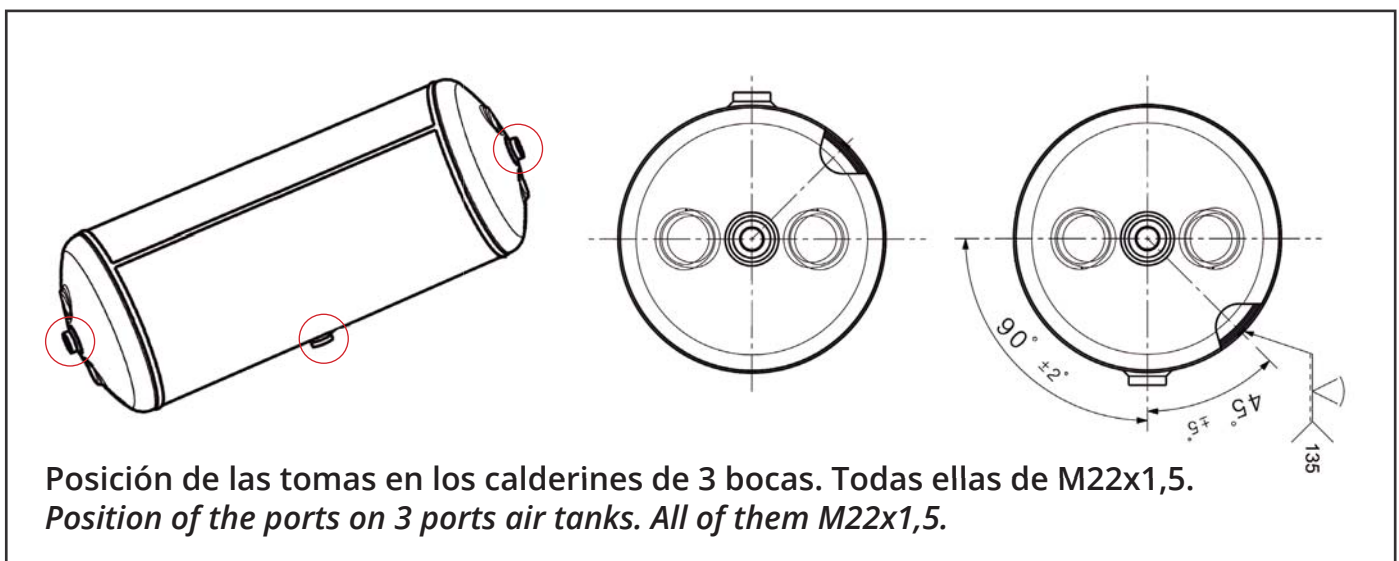
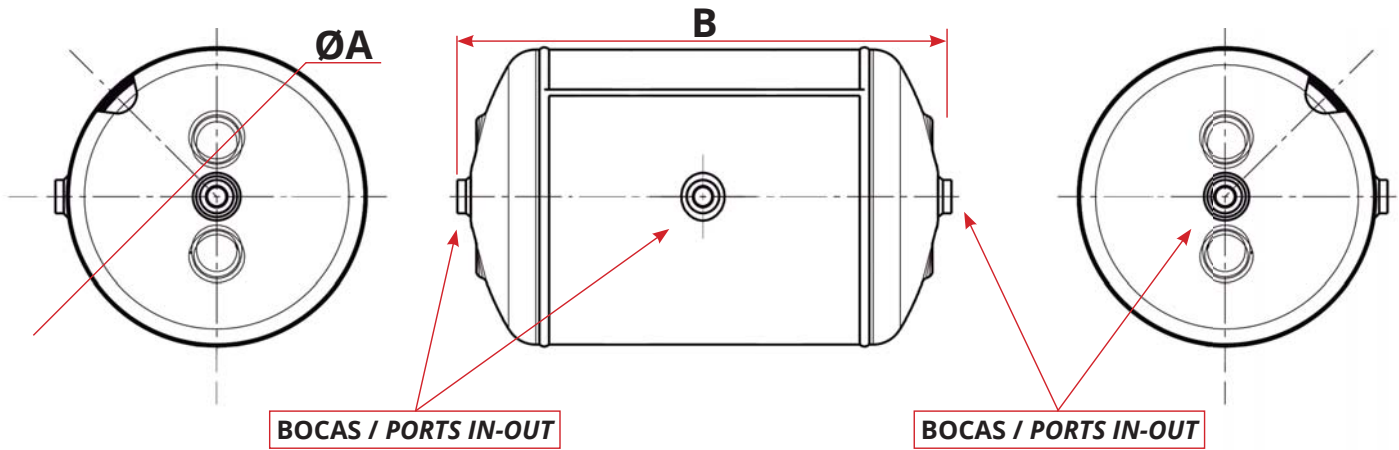
CON SOPORTE
SOLDADO
WITH WELDED
BRACKET



Posición de las tomas en los calderines de 3 bocas. Todas ellas de M22x1,5.
Position of the ports on 3 ports air tanks. All of them M22x1,5.

Ø154						
Referencia Reference	Capacidad Capacity	Ø A	B	nº bocas nº ports in/out	Palé (uds.) Pallet (pcs.)	Peso (kg) Weight (kg)
TA15400503563101	5 lt.	154	356	3	35	1,8

Ø206						
Referencia Reference	Capacidad Capacity	Ø A	B	nº bocas nº ports in/out	Palé (uds.) Pallet (pcs.)	Peso (kg) Weight (kg)
TA20601003753101	10 lt.	206	375	3	35	3

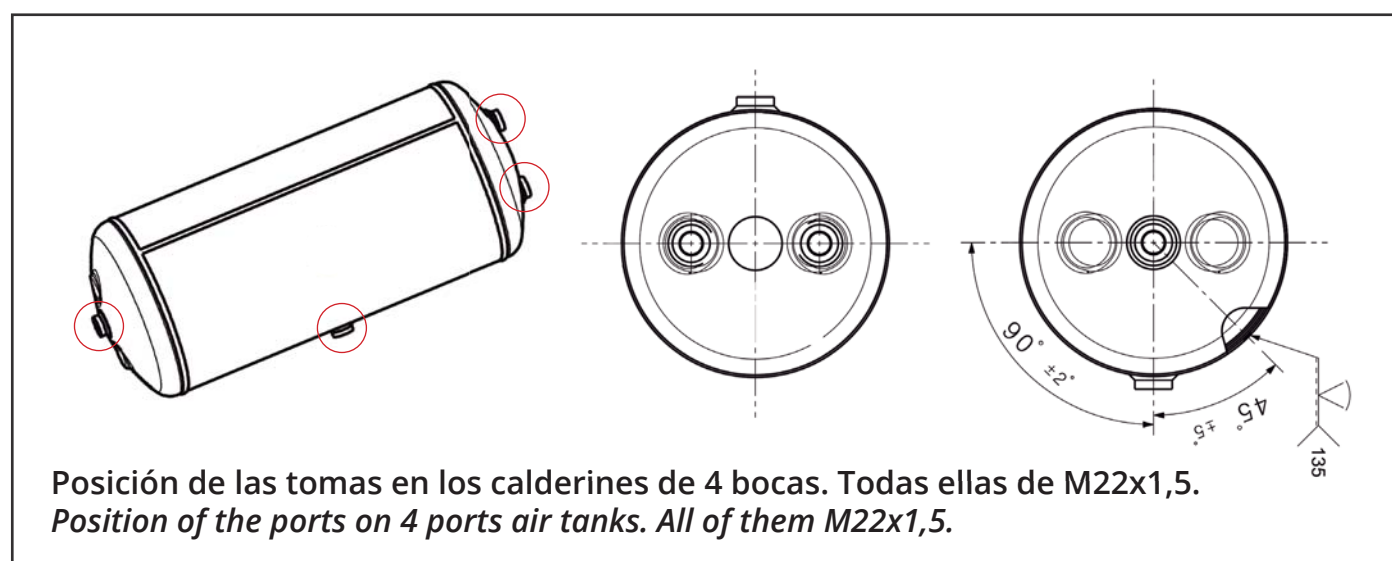
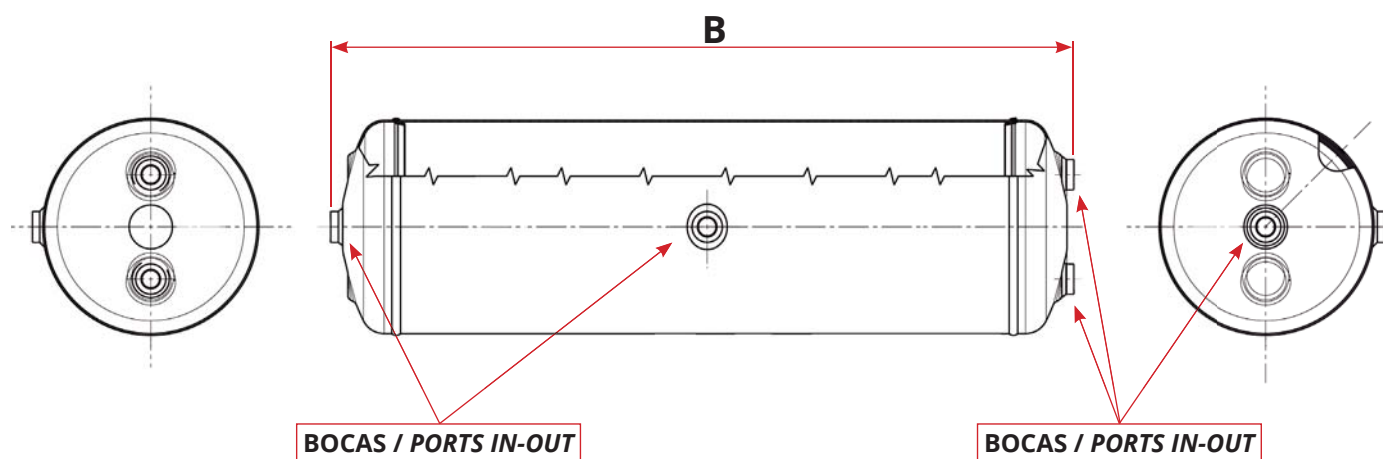


Ø206						
Referencia Reference	Capacidad Capacity	Ø A	B	nº bocas nº ports in/out	Palé (uds.) Pallet (pcs.)	Peso (kg) Weight (kg)
TA20601003753001	10 lt.	206	375	3	35	2,4
TA20601505384001*	15 lt.	206	538	4	35	3,2
TA20602007004001	20 lt.	206	700	4	35	4,1
TA20602007944001*	23 lt.	206	794	4	35	4,6
TA20603010024001	30 lt.	206	1002	4	35	5,7
TA20603411384001*	34 lt.	206	1138	4	35	6,3
TA20604013534001*	40 lt.	206	1353	4	35	7,4

*Bajo pedido. / No standard article; please ask for availability.

SOPORTE CALDERÍN Ø206 // AIR TANK BRACKET Ø206	
Referencia / Reference	Descripción / Description
SV206	Soporte calderín tipo varilla Ø 206 mm. Rod type air tank supports Ø 206 mm.

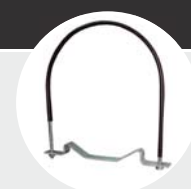


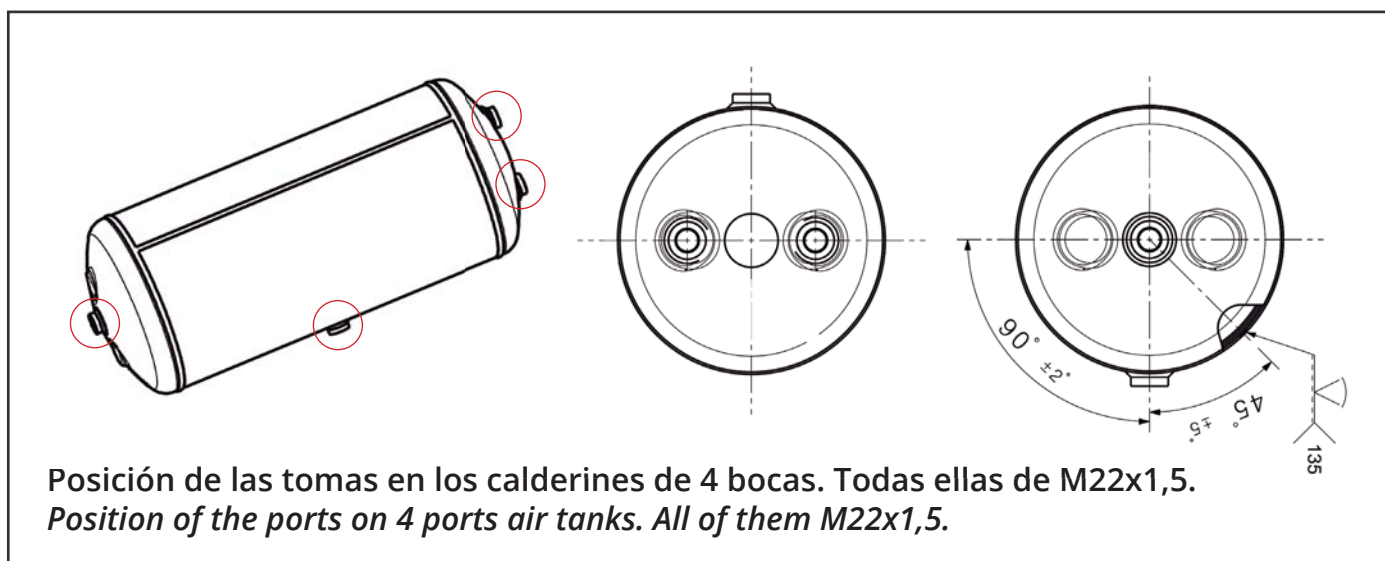
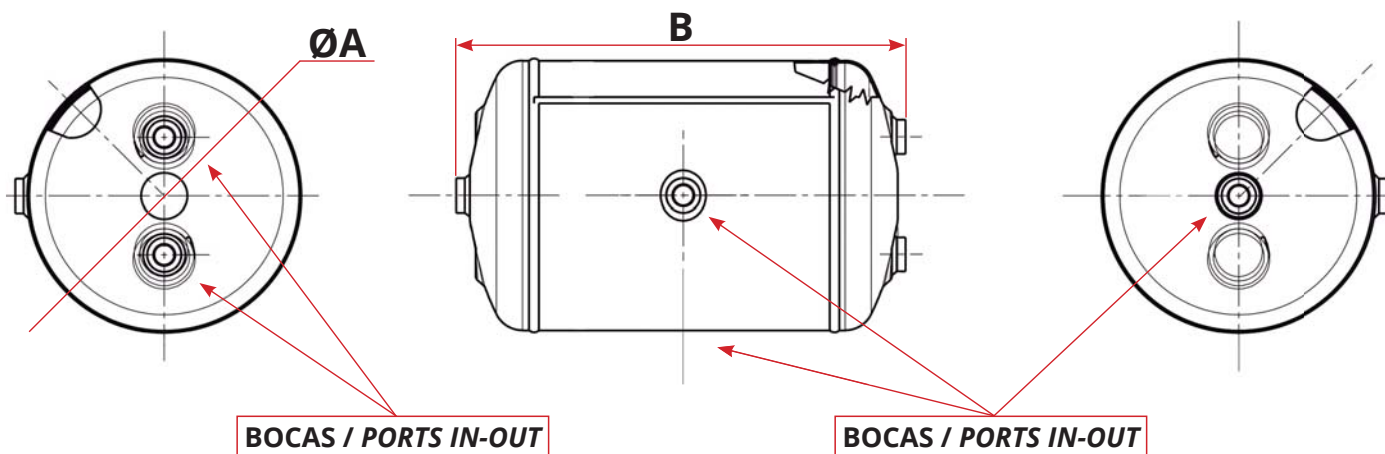


Ø246						
Referencia Reference	Capacidad Capacity	Ø A	B	nº bocas nº ports in/out	Palé (uds.) Pallet (pcs.)	Peso (kg) Weight (kg)
TA24601002934001*	10 lt.	246	293	4	35	2,3
TA24602005104001	20 lt.	246	510	4	35	3,7
TA24602506154001*	25 lt.	246	615	4	35	4,3
TA24602806804001*	28 lt.	246	680	4	35	4,8
TA24603007304001	30 lt.	246	730	4	35	5
TA24604009454001*	40 lt.	246	945	4	35	6,4

*Bajo pedido. / No standard article; please ask for availability.

SOPORTE CALDERÍN Ø246 // AIR TANK BRACKET Ø246	
Referencia / Reference	Descripción / Description
SV250	Soporte calderín tipo varilla Ø 246 mm. Rod type air tank supports Ø 246 mm.



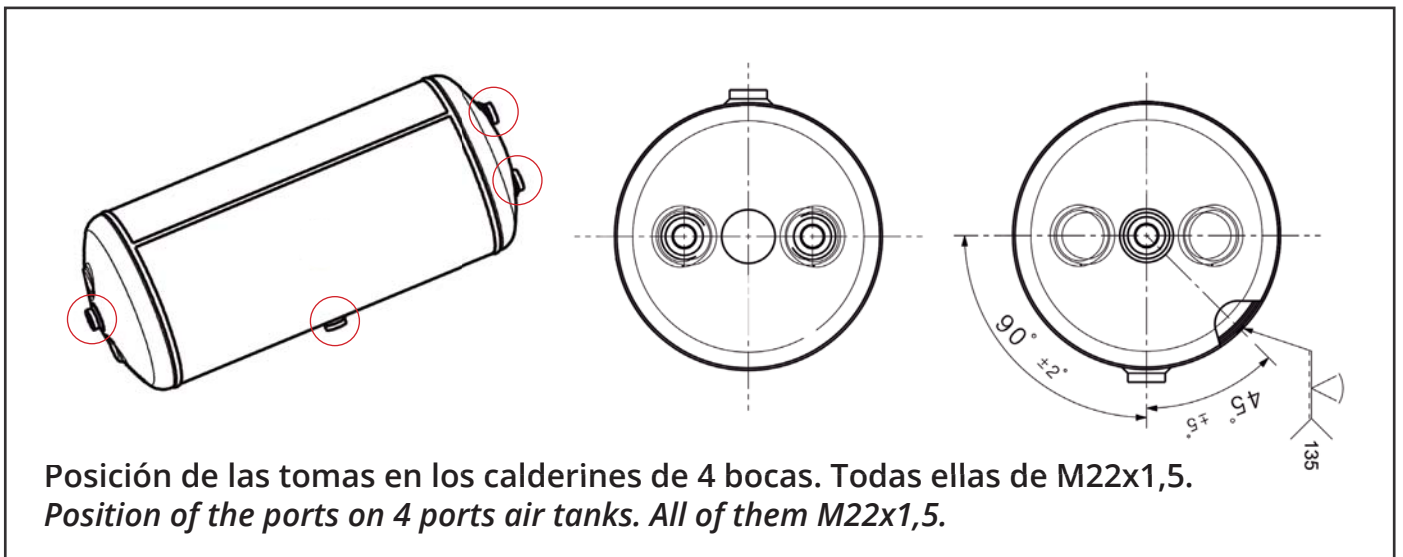
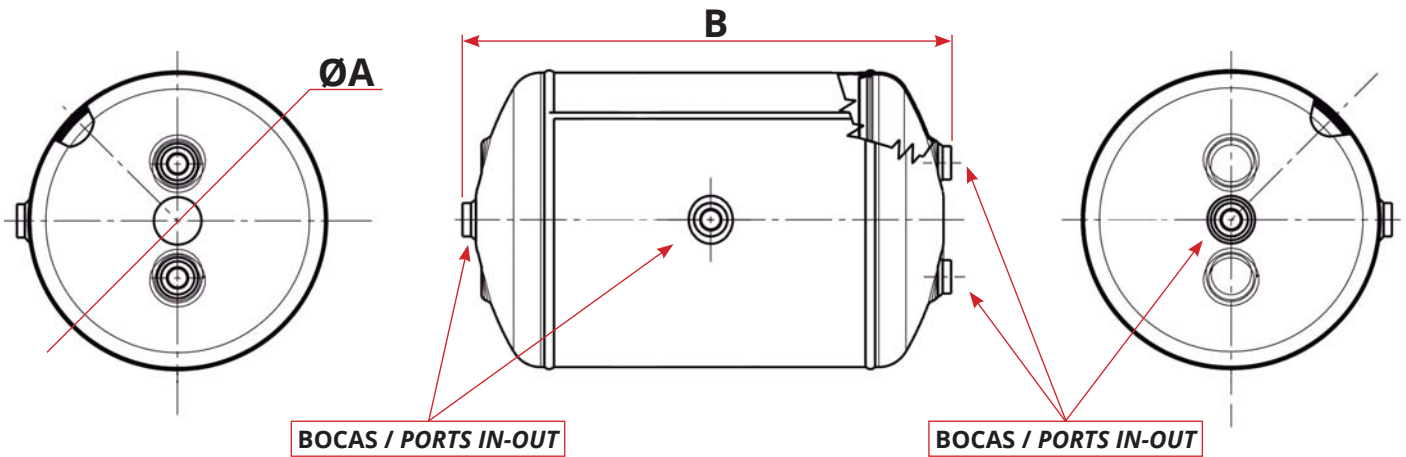


Ø276						
Referencia Reference	Capacidad Capacity	Ø A	B	nº bocas nº ports in/out	Palé (uds.) Pallet (pcs.)	Peso (kg) Weight (kg)
TA27602505044001*	25 lt.	276	504	4	24	4,1
TA27603005914001	30 lt.	276	591	4	24	4,7
TA27604007664001	40 lt.	276	766	4	24	5,9
TA27606011114001	60 lt.	276	1111	4	24	8,3

*Bajo pedido. / No standard article; please ask for availability.

SOPORTE CALDERÍN Ø276 // AIR TANK BRACKET Ø276	
Referencia / Reference	Descripción / Description
SV280	Soporte calderín tipo varilla Ø 276 mm. Rod type air tank supports Ø 276 mm.



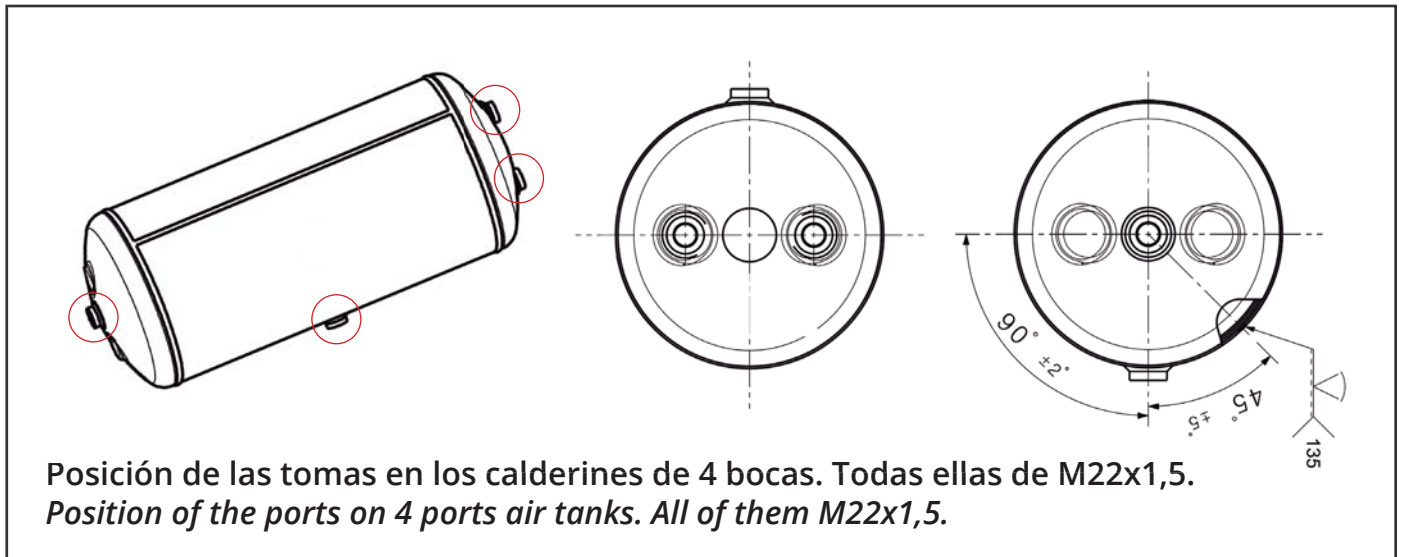
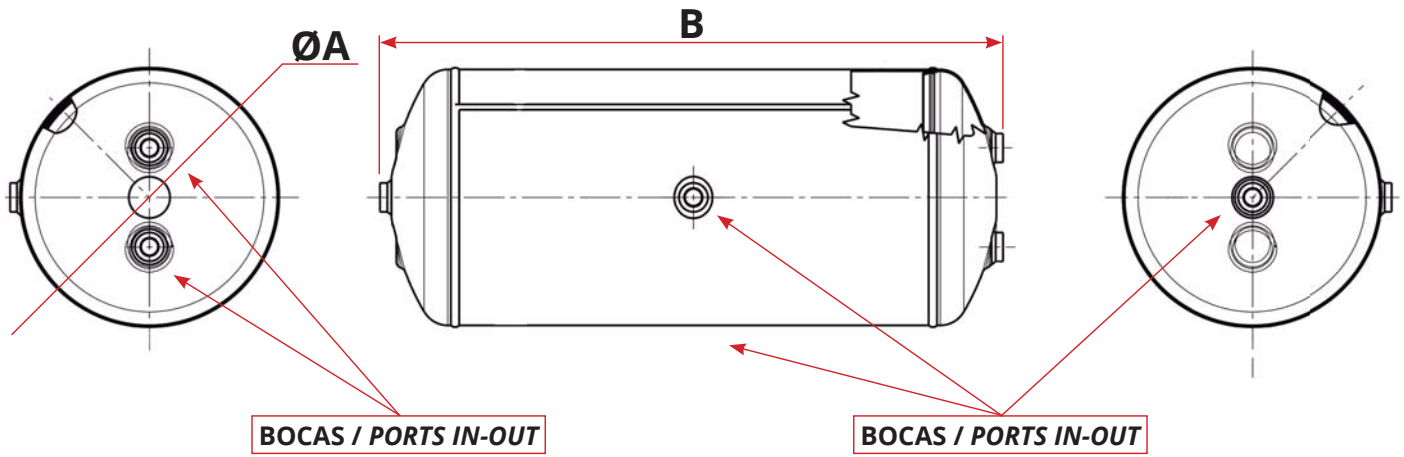


Ø296						
Referencia Reference	Capacidad Capacity	Ø A	B	nº bocas nº ports in/out	Palé (uds.) Pallet (pcs.)	Peso (kg) Weight (kg)
TA29602003714001*	20 lt.	296	371	4	24	3,5
TA29603005214001*	30 lt.	296	521	4	24	4,6
TA29603305654001*	33 lt.	296	565	4	24	5
TA29604006714001*	40 lt.	296	671	4	24	5,7
TA29605008184001*	50 lt.	296	818	4	24	6,9
TA29606009654001*	60 lt.	296	965	4	24	7,8
TA29608012784001*	80 lt.	296	1278	4	24	10,2

*Bajo pedido. / No standard article; please ask for availability.

SOPORTE CALDERÍN Ø296 // AIR TANK BRACKET Ø296	
Referencia / Reference	Descripción / Description
SV296	Soporte calderín tipo varilla Ø 296 mm. Rod type air tank supports Ø 296 mm.



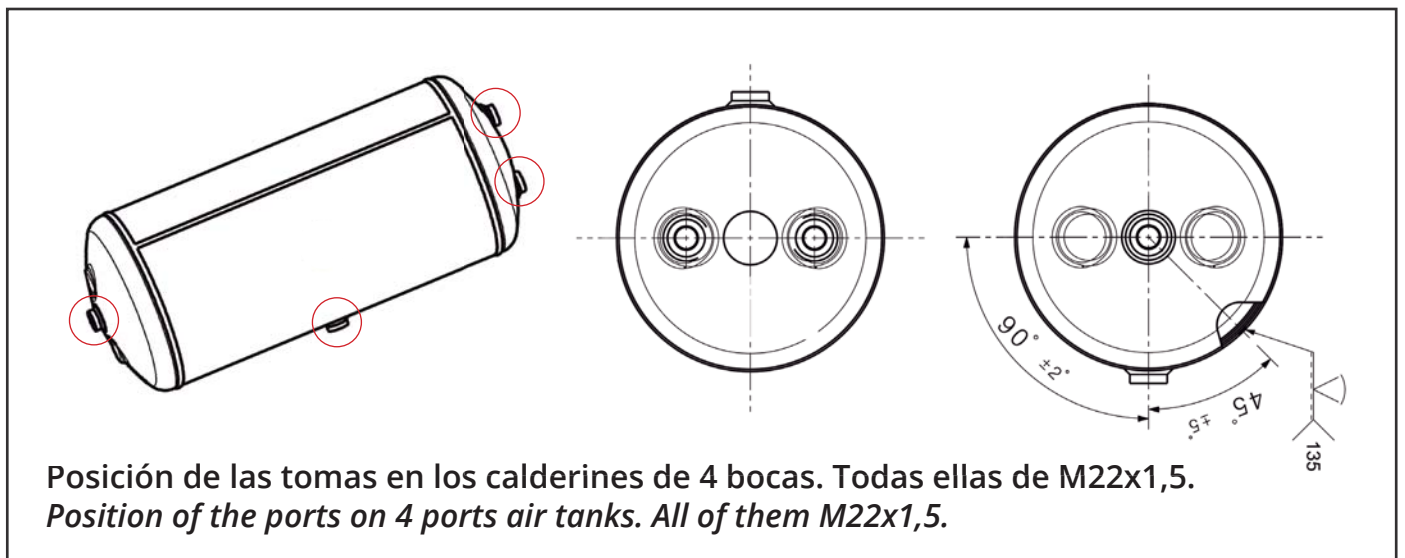
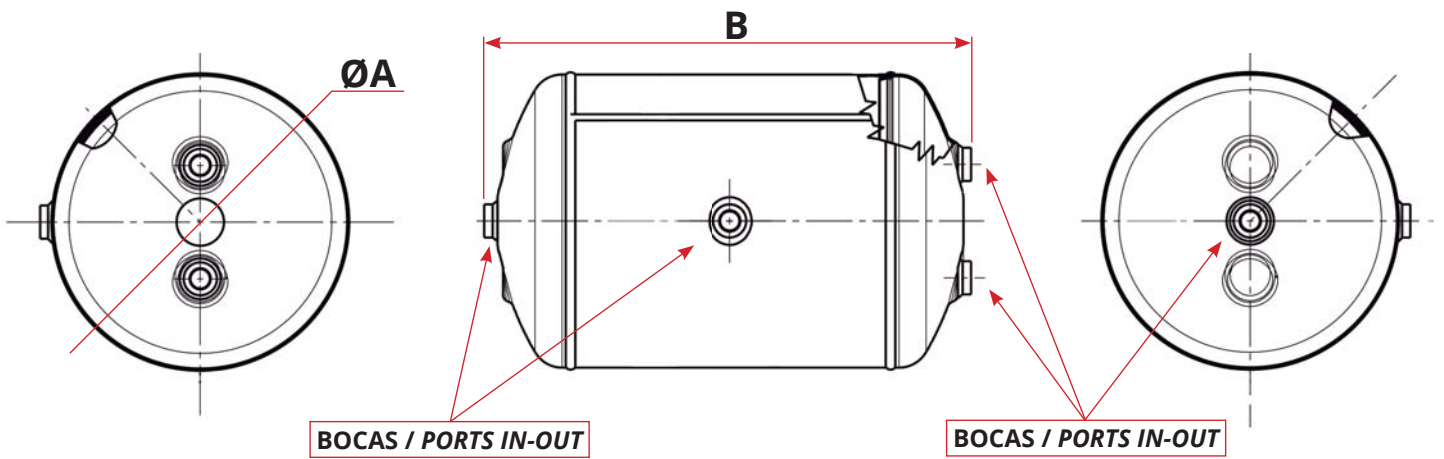


Ø310						
Referencia Reference	Capacidad Capacity	Ø A	B	nº bocas nº ports in/out	Palé (uds.) Pallet (pcs.)	Peso (kg) Weight (kg)
TA31004006294001	40 lt.	310	629	4	18	5,6
TA31006009074001	60 lt.	310	907	4	18	7,7
TA31008011804001*	80 lt.	310	1180	4	18	9,7

*Bajo pedido. / No standard article; please ask for availability.

SOPORTE CALDERÍN Ø310 // AIR TANK BRACKET Ø310	
Referencia / Reference	Descripción / Description
SV310	Soporte calderín tipo varilla Ø 310 mm. Rod type air tank supports Ø 310 mm.





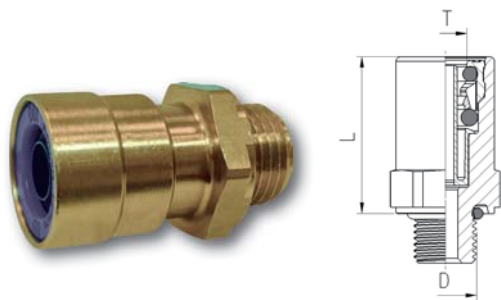
Ø396						
Referencia Reference	Capacidad Capacity	Ø A	B	nº bocas nº ports in/out	Palé (uds.) Pallet (pcs.)	Peso (kg) Weight (kg)
TA39606005834001*	60 lt.	396	583	4	15	6,9
TA39608007484001*	80 lt.	396	748	4	15	8,6
TA39610009134001	100 lt.	396	913	4	15	10,2
TA39612010744001	120 lt.	396	1.074	4	15	11,8

*Bajo pedido. / No standard article; please ask for availability.

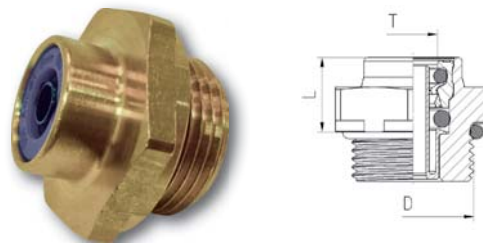
SOPORTE CALDERÍN Ø396 // AIR TANK BRACKET Ø396	
Referencia / Reference	Descripción / Description
SV396	Soporte calderín tipo varilla Ø 396 mm. Rod type air tank supports Ø 396 mm.




Versión 1

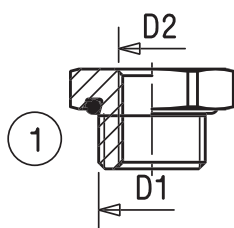


Versión 2




Conectores macho, nueva línea ABC // ABC new line push-in coupling

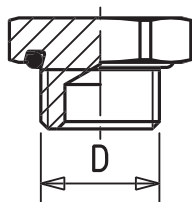
Referencia Code	T	D	L	Versión Version	Guía interna Support sleeve		Caja (uds.) Box (pcs.)	Peso (g) Weight (g)
901 06 022	6x1	M22x1,5	12	2	Negro / Black	28	100	61
901 08 022	8x1	M22x1,5	13	2	Negro / Black	28	100	58
901 10 022	10x1	M22x1,5	17	2	Gris / Grey	28	80	67
901 12 022	12x1,5	M22x1,5	19	2	Negro / Black	28	75	57
2607447	15x1,5	M22x1,5	31	1	Negro / Black	28	50	99
901 16 022	16x2	M22x1,5	31	1	Negro / Black	28	50	86



Adaptador // Transfer adapter

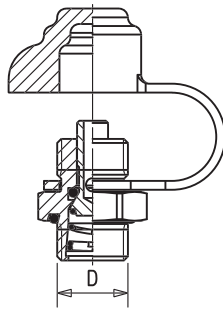
Referencia Code	D1	D2	Versión Version	Guía interna Support sleeve		Caja (uds.) Box (pcs.)	Peso (g) Weight (g)
260 7615	M 22 x 1,5	M 12 x 1,5	1	28	150	45	61
260 7616	M 22 x 1,5	M 16 x 1,5	1	28	150	34	58

*Sin junta tórica./ Without o-ring sealing against ports.



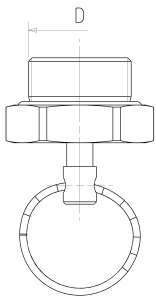
Tapón macho // Plug

Referencia Code	D1					Caja (uds.) Box (pcs.)	Peso (g) Weight (g)
260 7608	M 22 x 1,5				28	120	53





Racor de prueba ISO 3583 // Test point, ISO 3583

Referencia Code	D					Caja (uds.) Box (pcs.)	Peso (g) Weight (g)
260 7777	M 22 x 1,5				28	60	68



Válvula de purga, DIN 74292 // Drain plug, DIN 74292

Referencia Code	D		Caja (uds.) Box (pcs.)	
260 8787	M 22 x 1,5	28	60	54

Con anilla./ With ring.

Tijeras // Scissors

Referencia Code
260 9013



Cortatubos // Cutter

Referencia Code
TC-XH