



Sumhiflex

SUMINISTROS
HIDRÁULICOS Y
FLEXIBLES



Presente en los sectores de vehículo industrial, automoción e industria desde 1994.

Su larga trayectoria la ha convertido en empresa de referencia de una amplia gama de componentes con el objetivo de ofrecer un servicio rápido y eficaz para satisfacer todas las necesidades del profesional.

Ofrecemos un producto de alta calidad y rendimiento consecuente con las exigencias del mercado.

Por esta razón, **Montcada** lleva a cabo un riguroso procedimiento que asegura y garantiza la calidad en todo el proceso de comercialización, de acuerdo con la normativa ISO 9001:2015 del cual disponemos del certificado acreditado por ICDQ.

Este sistema asegura que se presta la máxima atención en cada fase de la comercialización de nuestro producto.

Depósitos hidráulicos
en **ACERO** 4

Depósitos hidráulicos
en **ALUMINIO** 11

Recambios 14

Lanzas / Brazos giratorios 19

Montcada Artículos Técnicos siguiendo con la vocación de expansión que le caracteriza y habiéndose hecho especialista en depósitos, incorpora a esta familia los **DEPÓSITOS HIDRÁULICOS**.

Utilizados en todos los vehículos que por sus funciones o equipamientos requieren de un equipo hidráulico:

- Basculantes y volquetes.
- Grúas pluma.
- Plataformas elevadoras.
- Porta-coches.
- Cisternas: combustible, químicas, alimentarias, etc.
- Pisos/suelos móviles.
- Equipos de limpieza: bombas de agua, bombas de vacío, etc.
- Anti-incendios.
- Generadores eléctricos.



Gama de 10 formatos con más de 34 modelos, para cubrir la mayor parte de las necesidades del mercado.

También incorpora a esta familia, todos los recambios y accesorios para los depósitos hidráulicos Montcada, así como las lanzas o brazos giratorios para las cabezas tractoras.



INTERIOR O LATERAL DEL CHASIS

Estos depósitos suelen montarse en el interior del chasis. Están equipados con una boca de aspiración de 1" en la parte inferior y una boca de retorno de 3/4" en el lateral. Ambos depósitos con tapón respirador.

NOTA: El modelo de 40 litros dispone de un indicador de nivel tipo ojo de buey de 3/4".

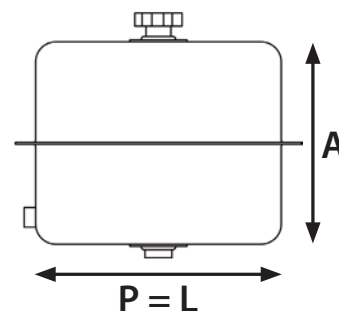


Referencia:
HTS02137370



Referencia:
HTS04037370

Capacidad	A x P x L	Referencia
21 litros	160 x 370 x 370	HTS02137370
40 litros	300 x 370 x 370	HTS04037370



LATERAL DEL CHASIS

Depósitos con los soportes soldados para el montaje en el lateral del chasis. Están equipados con una boca de aspiración de 1¼" en la parte inferior, el retorno se hace a través del filtro de retorno o bien en la tapa con una boca de retorno de 1" y un indicador de nivel tipo ojo de buey en el lado izquierdo. Todos están equipados con tapón respirador y su filtro de aire.

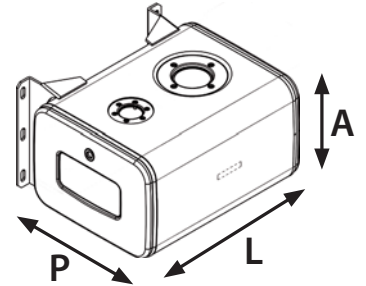


Referencia:
KHTS0402636F
(Vista frontal)



Referencia:
KHTS0402636F
(Vista trasera)

Capacidad	A x P x L	Referencia (SIN FILTRO)	Referencia (CON FILTRO)
30 litros	260 x 360 x 365	KHTS0302636T	KHTS0302636F
40 litros	260 x 360 x 465	KHTS0402636T	KHTS0402636F
50 litros	260 x 360 x 565	KHTS0502636T	KHTS0502636F





LATERAL DEL CHASIS



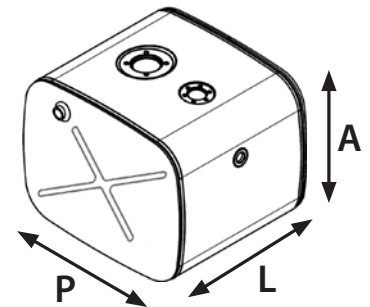
Referencia:
KHTS0754247F



Depósitos para el montaje en el lateral del chasis. Se utilizan normalmente en camiones rígidos o remolques.

Están equipados de un manguito de aspiración de 1¼" y dos manguitos de retorno de ¾", uno a cada lado del depósito.

Provistos de tapón de llenado con filtro de aire, indicador de nivel tipo ojo de buey, brida para el montaje del filtro de retorno y dos soportes completos para su fijación al chasis.

Capacidad	A x P x L	Referencia (SIN FILTRO)	Referencia (CON FILTRO)
58 litros	419 x 466 x 350	KHTS0584247T	KHTS0584247F
75 litros	419 x 466 x 440	KHTS0754247T	KHTS0754247F
80 litros	419 x 466 x 500	KHTS0804247T	KHTS0804247F
90 litros	419 x 466 x 550	KHTS0904247T	KHTS0904247F



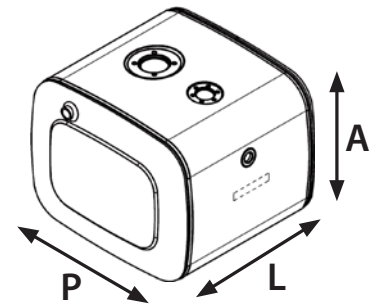
	HTB00042470	Soporte para depósitos 419x466
	HTB00042471	Cincha para soporte 419x466

LATERAL DEL CHASIS

Depósitos para el montaje en el lateral del chasis. Equipados de un manguito de aspiración de 1½" y dos manguitos de retorno de 1", uno a cada lado del depósito. También están provistos de tapón de llenado con filtro de aire, de un indicador de nivel tipo ojo de buey y de la brida para el montaje del filtro de retorno.



Capacidad	A x P x L	Referencia (SIN FILTRO)	Referencia (CON FILTRO)
120 litros	500 x 640 x 450	KHTS1205064T	KHTS1205064F
160 litros	500 x 640 x 600	KHTS1605064T	KHTS1605064F
200 litros	500 x 640 x 700	KHTS2005064T	KHTS2005064F



	HTB00050640	Kit 2 soportes completos para depósitos hidráulicos 500x640 (Chapa / Inoxidable)
	FTB00050644	Cincha inoxidable para soporte 500x640 50mm de ancho
	FTB00000005	Kit de bulones y tuercas para cincha/soporte 500x640 (para 2 soportes)



LATERAL DEL CHASIS



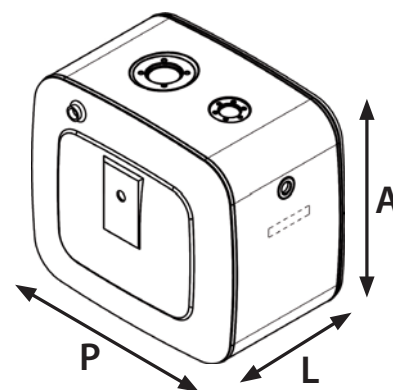
Referencia:
KHTS1506370F

Depósitos para el montaje en el lateral del chasis. Estos modelos de depósitos se utilizan normalmente en cabezas tractoras, las cuales no disponen de gran espacio para la ubicación del depósito hidráulico. Están equipados de un manguito de aspiración de 1½" y dos manguitos de retorno de 1", uno a cada lado del depósito.

También están provistos de tapón de llenado con filtro de aire, de un indicador de nivel tipo ojo de buey y de la brida para el montaje del filtro de retorno.

NOTA: El modelo de 120 litros, al ser tan estrecho, se suministra con un monosoporte provisto de dos cinchas.

Capacidad	A x P x L	Referencia (SIN FILTRO)	Referencia (CON FILTRO)
120 litros	636 x 706 x 300	KHTS1206370T	KHTS1206370F
135 litros	636 x 706 x 350	KHTS1356370T	KHTS1356370F
150 litros	636 x 706 x 400	KHTS1506370T	KHTS1506370F
170 litros	636 x 706 x 450	KHTS1706370T	KHTS1706370F
200 litros	636 x 706 x 500	KHTS2006370T	KHTS2006370F



	HTB0006370M	Kit monosoporte lateral para depósitos hidráulicos 120 litros 636x706
	HTB00063700	Kit 2 soportes laterales para depósitos hidráulicos 636x706
	FTB00063705	Cincha inoxidable para soporte 636x706 40mm de ancho
	FTB00063706	Cincha inoxidable para soporte 636x706 50mm de ancho
	FTB00000006	Kit de bulones y tuercas para cincha/soporte 636x706 (para 2 soportes)

DETRÁS DE LA CABINA

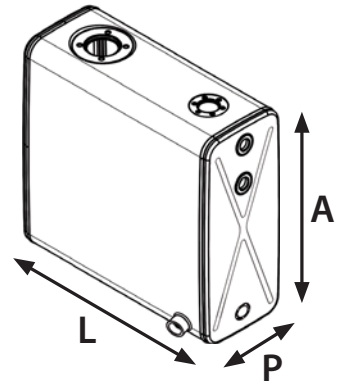
Depósitos para el montaje detrás de la cabina. Equipados con un soporte tipo U y una cincha para la sujeción, boca de aspiración de 1¼", retorno de ¾", brida para filtro de retorno, 2 indicadores de nivel tipo ojo de buey y tapón respirador con su filtro de aire.



Referencia:
KHTS0455720F



Referencia:
KHTS0655720F



Capacidad	A x P x L	Referencia (SIN FILTRO)	Referencia (CON FILTRO)
45 litros	565 x 197 x 460	KHTS0455720T	KHTS0455720F
65 litros	565 x 197 x 642	KHTS0655720T	KHTS0655720F

	HTB00057200	Soporte tipo U para depósitos 45 litros 565x197
	HTB00057202	Soporte tipo U para depósitos 65 litros 565x197
	HTB00057201	Cincha para soporte tipo U 565x197



DETRÁS DE LA CABINA

Depósitos para el montaje detrás de la cabina, en cabezas tractoras y en camiones rígidos. Equipados con una boca de aspiración de 1¼" los modelos de 110 litros - 135 litros y de 1½" los modelos de 180 litros - 200 litros, brida para el filtro de retorno. El retorno se hace siempre a través del filtro o de una tapa con una boca de 1", indicador de nivel tipo ojo de buey de 1" en un lateral, rompeolas internos, dos soportes tipo cuna con sus dos cinchas de sujeción y tapón respirador con su filtro de aire.

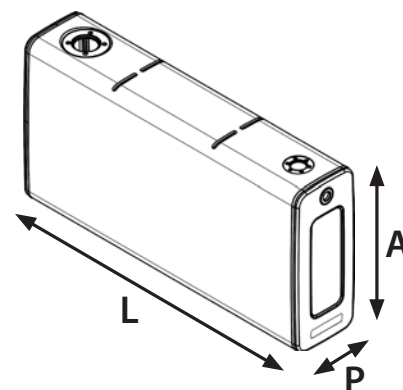




Referencia:
KHTS1806327F
(Vista frontal)



Referencia:
KHTS1806327F
(Vista trasera)

Capacidad	A x P x L	Referencia (SIN FILTRO)	Referencia (CON FILTRO)
110 litros	638 x 270 x 700	KHTS1106327T	KHTS1106327F
135 litros	638 x 270 x 860	KHTS1356327T	KHTS1356327F
180 litros	638 x 270 x 1.150	KHTS1806327T	KHTS1806327F
200 litros	638 x 270 x 1.200	KHTS2006327T	KHTS2006327F



	HTB00063270	Kit 2 soportes completos para depósitos hidráulicos 638x270 Retrocabina
	HTB00063271	Cincha inoxidable para soporte 638x270 Retrocabina

LATERAL DEL CHASIS

Depósitos para el montaje en el lateral del chasis. Equipados con un manguito de aspiración de 1½" y dos manguitos de retorno de 1", uno a cada lado del depósito. También están provisto de tapón de llenado con filtro de aire, de un indicador de nivel tipo ojo de buey y de la brida para el montaje del filtro de retorno.

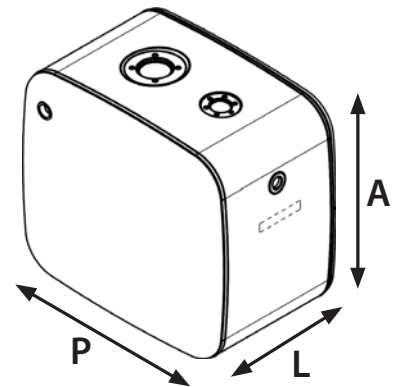



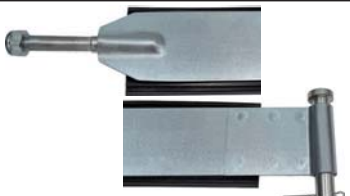
Referencia:
KHTA1356268T
(Vista frontal)



Referencia:
KHTA1356268T
(Vista trasera)

Capacidad	A x P x L	Referencia (SIN FILTRO)	Referencia (CON FILTRO)
135 litros	620 x 675 x 425	KHTA1356268T	KHTA1356268F
175 litros	620 x 675 x 500	KHTA1756268T	KHTA1756268F
200 litros	620 x 675 x 550	KHTA2006268T	KHTA2006268F



	HTB00062680	Soporte para depósitos 620x675
	HTB00062681	Cincha para soporte 620x675



LATERAL DEL CHASIS



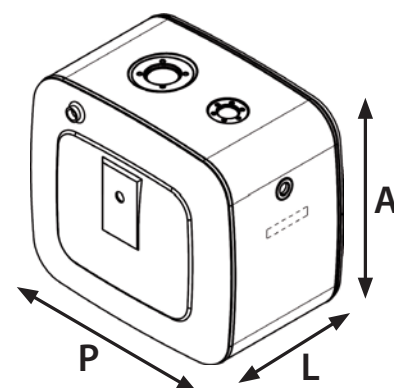
Referencia:
KHTA1506370F

Depósitos para el montaje en el lateral del chasis. Estos modelos de depósitos se utilizan normalmente en cabezas tractoras, las cuales no disponen de gran espacio para la ubicación del depósito hidráulico. Están equipados de un manguito de aspiración de 1½" y dos manguitos de retorno de 1", uno a cada lado del depósito.

También están provistos de tapón de llenado con filtro de aire, de un indicador de nivel tipo ojo de buey y de la brida para el montaje del filtro de retorno.

NOTA: El modelo de 120 litros, al ser tan estrecho, se suministra con un monosoporte provisto de dos cinchas.

Capacidad	A x P x L	Referencia (SIN FILTRO)	Referencia (CON FILTRO)
120 litros	636 x 706 x 300	KHTA1206370T	KHTA1206370F
135 litros	636 x 706 x 350	KHTA1356370T	KHTA1356370F
150 litros	636 x 706 x 400	KHTA1506370T	KHTA1506370F
170 litros	636 x 706 x 450	KHTA1706370T	KHTA1706370F
200 litros	636 x 706 x 500	KHTA2006370T	KHTA2006370F



	HTB0006370M	Kit monosoporte lateral para depósitos hidráulicos 120 litros 636x706
	HTB00063700	Kit 2 soportes laterales para depósitos hidráulicos 636x706
	FTB00063705	Cincha inoxidable para soporte 636x706 40mm de ancho
	FTB00063706	Cincha inoxidable para soporte 636x706 50mm de ancho
	FTB00000006	Kit de bulones y tuercas para cincha/soporte 636x706 (para 2 soportes)

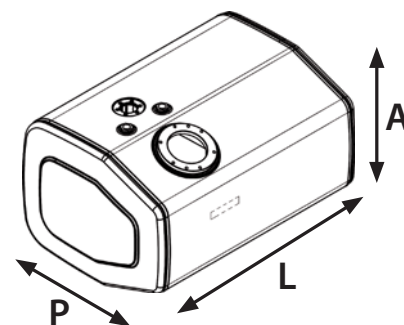
LATERAL DEL CHASIS



Depósitos para el montaje en el lateral del chasis.

Equipados con dos bocas de aspiración de 2", 2 bocas de retorno de 3/4", brida para filtro de retorno, indicador de nivel vertical con termómetro, tapón respirador con su filtro de aire y rompeolas interno.

Referencia:
KHTA2505064F



Capacidad	A x P x L	Referencia (SIN FILTRO)	Referencia (CON FILTRO)
250 litros	500 x 640 x 930	KHTA2505064T	KHTA2505064F
300 litros	500 x 640 x 1.100	KHTA3005064T	KHTA3005064F
400 litros	500 x 640 x 1.500	KHTA4005064T	KHTA4005064F

	HTBT2050640	Kit 2 soportes completos 500x640 para depósitos hidráulicos T20
	HTBT2050641	Kit 1 soporte completo 500x640 para depósitos hidráulicos T20
	HTBT2050642	Cincha inoxidable para soporte 500x640 T20
	FTB00000005	Kit de bulones y tuercas para cincha/soporte 500x640 (para 2 soportes)



Producto	Referencia	Descripción
	HTC00000010	Tapón hidráulico con filtro aire H= 76mm - 1.600 litros/minutos
	HTC0000001R	Filtro de aire para tapón HTC00000010
	HTC00000020	Tapón hidráulico con filtro de aire H=48mm - 1.400 litros/minutos
	HTC0000002R	Filtro de aire para tapón HTC00000020
	HTC00000030	Tapón hidráulico con filtro de aire y antisalpicaduras H= 69mm - 1.800 litros/minutos
	HTC0000003R	Filtro de aire para tapón HTC00000030
	HTC00000040	Tapón hidráulico con filtro de aire y antisalpicaduras H= 41mm - 1.450 litros/minutos

Producto	Referencia	Descripción
	HTC0000004R	Filtro de aire para tapón HTC00000040
	HTC00000050	Tapón depósitos hidráulicos con brocal completo atornillable
	HTC0000005R	Tapón para depósitos hidráulicos
	HTF00000001	Manómetro 0-10 bar Ø 41mm Conexión posterior G1/8 (Para filtro hidráulico)
	HTF00000002	Manómetro 0-10 bar Ø41mm Conexión radial G1/8 (Para filtro hidráulico)
	HTF11518021	Filtro de retorno semisumergido Brida Ø115 mm - 180 litros/minutos - 21 micras - 1"
	HTF115180R1	Cartucho para filtro HTF11518021



Producto	Referencia	Descripción
	HTF11517525	Filtro de retorno semisumergido Brida Ø115mm - 175 litros/minutos - 25 micras - 1¼"
	HTF115175R1	Cartucho para filtro HTF11517525
	HTF11525040	Filtro de retorno semisumergido Brida Ø115mm - 250 litros/minutos - 40 micras - 1¼"
	HTF115250R1	Cartucho para filtro HTF11525040
	HTF19525010	Filtro de retorno semisumergido Brida Ø195mm - 250 litros/minutos - 10 micras - 1¼"
	HTF195250R1	Cartucho para filtro HTF19525010
	HTL00000003	Indicador de nivel vertical con termómetro E/C 76mm - M12
	HTL00000004	Indicador de nivel vertical con termómetro E/C 127mm - M12
	HTL00000005	WIndicador de nivel vertical con termómetro E/C 254mm - M12

Producto	Referencia	Descripción
	HTL00000001	Indicador de nivel 3/4" Tipo ojo de buey - Aluminio
	HTL00000002	Indicador de nivel 1" Tipo ojo de buey - Aluminio
	HTR00000001	Adaptador codo 90° orientable Macho / Hembra 1 1/4"
	HTR00000002	Adaptador codo 90° orientable Macho / Hembra 1 1/2"
	HTR00000003	Racor recto macho 1 1/4" Ø40mm + Brida inoxidable + Junta
	HTR00000005	Racor recto macho 1 1/2" Ø51mm + Brida inoxidable + Junta
	HTR00000004	Racor codo 90° orientable 1 1/4" Ø40mm + Brida inoxidable + Junta
	HTR00000006	Racor codo 90° orientable 1 1/2" Ø51mm + Brida inoxidable + Junta
	HTR00000007	Grifo de bola 1 1/4" Macho orientable / Hembra fija
	HTR00000008	Grifo de bola 1 1/2" Macho orientable / Hembra fija
	HTT11500000	Tapa E/C 115mm con junta
	HTT11500001	Tapa E/C 115mm con retorno de 1"



Producto	Referencia	Descripción
	FT000000013	Protección cincha Cinta de goma 35mm de ancho Rollos de 20 metros
	FT000000014	Protección cincha Cinta de goma 40mm de ancho Rollos de 20 metros
	FT000000015	Protección cincha Cinta de goma 45mm de ancho Rollos de 20 metros
	FT000000016	Protección cincha Cinta de goma 51mm de ancho Rollos de 20 metros
	FTB000000001	Protección cincha Cinta de goma con reborde 41mm de ancho Rollos de 10 metros
	FTB000000002	Protección cincha Cinta de goma con reborde 51mm de ancho Rollos de 10 metros
	FTB000000003	Protección cincha Cinta de goma con reborde 61mm de ancho Rollos de 10 metros
	FTB000000004	Protección soporte Cinta de goma con reborde Rollos de 10 metros

